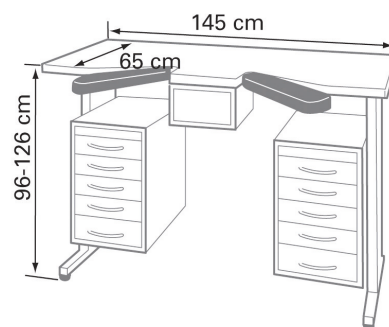




### Établi d'horloger «Comfort»

- Avec système de fixation à 4 points pour une parfaite stabilité
- solide plateau en hêtre et autres parties en hêtre plaqué
  - structure et piètement en acier thermolaqué noir
  - réglage de la hauteur par système à manivelle
  - composé de 2 layettes à 5 tiroirs à droite et 4 tiroirs à gauche, petit tiroir central et plateau rétractable avec emplacement pour la cheville
  - accoudoirs en simili cuir, réglables.

Réf. 105057

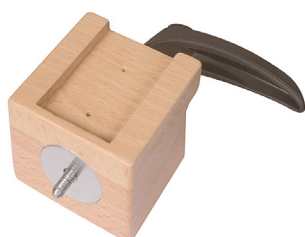


- Dim. plateau : 1400 x 700 mm
- 1 plateau avec accoudoirs fixes et 1 tiroir central
  - 1 pompe hydraulique
  - 1 manivelle rétractable.
  - 1 layette (4 tiroirs et 1 tablette) à droite.

### Établi d'horloger

Établis très stables, bien adaptés à l'atelier d'horlogerie d'aujourd'hui. Version standard avec accoudoirs fixes, 1 layette et 1 tiroir central. La layette contient 1 tablette (tirette), 4 tiroirs, dont 3 avec séparations modulables. Hauteur de travail réglable manuellement par manivelle. La mise à niveau se fait au moyen des 4 vis de réglage fin situées sous chaque pied en polyamide. Plage de réglage en hauteur : mini. 950 mm, maxi 1150 mm.

Réf. 105059



### Support bois pour étiau

À fixer sur les établis HOROTEC. Dimensions 60 x 60 mm

Réf. 105244-05