

Weller®



Station d'air chaud WHA3000P

Mode d'emploi

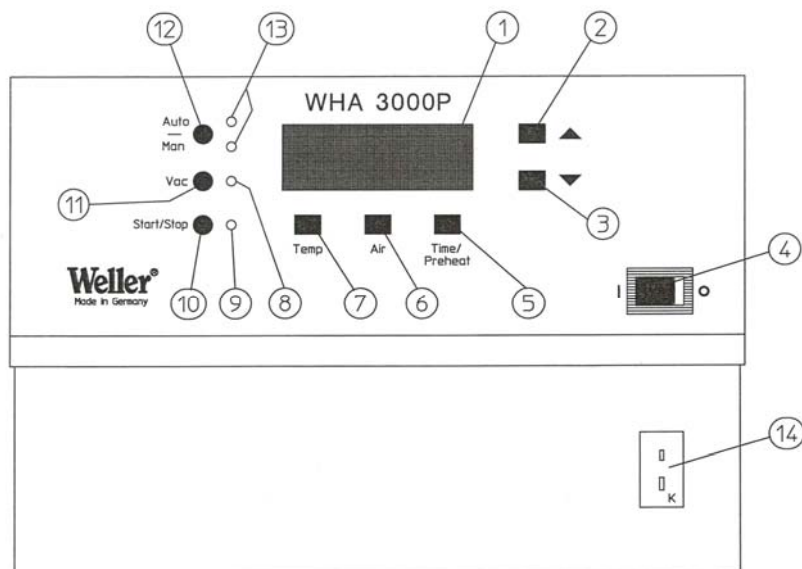
Version 2.2

Weller®

Weller Tools GmbH
Carl-Benz-Str. 2, 74354 Besigheim, Germany
Tel: +49 (0) 7143 580- 0, Fax: +49 (0) 7143 580- 108

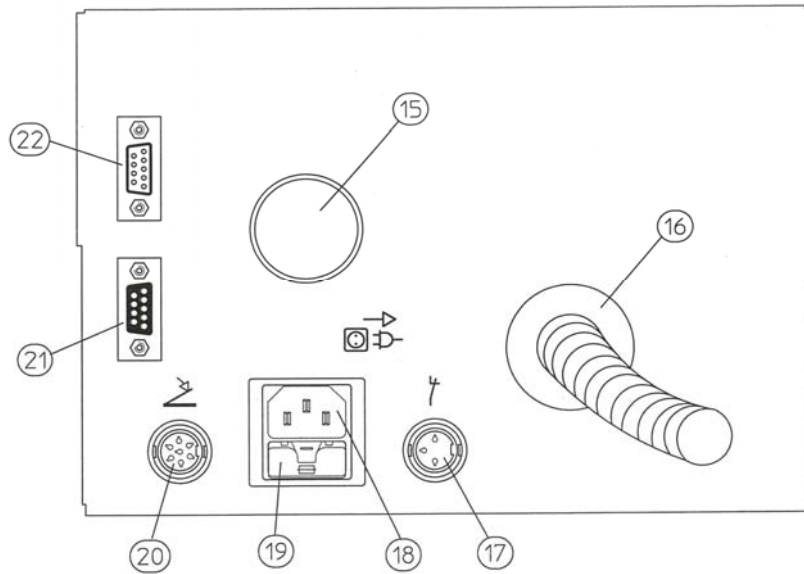
Table des matières	Page
1. Description	5
Caractéristiques techniques	6
2. Mise en service	6
2.1 Mode manuel	6
2.2 Mode automatique	7
2.3 Réglage profil de température	8
2.4 Démarrer le déroulement du programme	9
2.5 Commande de la fonction de vide (Aspiration)	9
2.6 Enregistrement et chargement des profils de temps at de température	10
3. Capteur externe	10
3.1 Capteur externe avec fonction de mesure "MEASURE MODE" (réglage usine)	10
3.2 Apprentissage	11
3.3 Capteur externe avec fonction de régulation "CONTROL MODE"	11
4. Fonction lock (verrouillage)	11
5. Conversion de la températures °C, °F	11
6. Interface RS232	11
7. Remarques relatives au fonctionnement	11
8. Maintenance	12
9. Messages d'erreur	12
10. Accessoires	12
11. Étendue de livraison	12
12. Buses à air chaud	13
13. Quick Référnce	14

Mode d'emploi WHA 3000P



Vue frontale WHA 3000P

- 1 Écran LCD
- 2 Touche « UP »
- 3 Touche « DOWN »
- 4 Commutateur d'alimentation
- 5 Touche « TIME » / « PREHEAT » (temps alloué mode auto. / température de préchauffage)
- 6 Touche « AIR » (quantité d'air)
- 7 Touche « TEMP » (température d'air chaud)
- 8 DEL affichage du vide
- 9 DEL affichage START / STOP
- 10 Touche « START / STOP »
- 11 Touche « VAC » (activer vide)
- 12 Touche « AUTO » - « MAN » (commutation mode automatique – manuel)
- 13 DEL affichage mode AUTO – MAN
- 14 Connexion capteur externe modèle K



Vue arrière WHA 3000P

- 15 Filtre pompe à vide
- 16 Connecteur du Fer.
- 17 Connexion support Fer
- 18 Connexion secteur
- 19 Fusible secteur
- 20 Connexion pupitre à commande manuelle; commutateur à pied
- 21 Interface PC RS232
- 22 Connexion WHP 3000 (chauffage par le dessous) Interface RS232

Nous vous remercions pour la confiance que vous nous avez témoignée en achetant la **station d'air chaud Weller WHA 3000P**. La fabrication a été soumise au respect des exigences de qualité les plus sévères assurant un fonctionnement impeccable de l'appareil et permettant d'obtenir des résultats de soudage optimaux.



Attention!

À la mise en service de l'appareil, veuillez lire attentivement le présent mode d'emploi de même que les consignes de sécurité jointes. La non observation des consignes de sécurité peut être à l'origine d'un danger de blessure et de mort.

Le fabricant décline toute responsabilité en cas d'utilisation de l'appareil à des fins autres que celles décrites dans le mode d'emploi et en cas de modifications effectuées sans son accord.

La station d'air chaud WELLER WHA 3000P correspond à la déclaration de conformité CE suivant les exigences fondamentales de sécurité des directives 2004/108/EC et 2006/95/EC.

1. Description

La station à air chaud WHA 3000P se prête aux travaux de réparation complexes sur les circuits imprimés comportant des composants FINEPITCH multibroches. Un concept d'appareil à la conception élaborée permet une sécurité de process maximale avec un maniement convivial et des solutions de détail techniquement évoluées. Des accessoires d'appareil étendus complètent les possibilités d'utilisation de ce poste de travail de réparation.

La température d'air chaud de la pièce à main est réglable dans une plage de température comprise entre 50°C et 550°C. Une turbine interne règle la quantité d'air réglable dans une plage comprise entre 5 l/min. et 50 l/min. La température d'air chaud et la quantité d'air sont régulées de manière numérique.

Le vide nécessaire au soulèvement du composant est intégré au système de buse et peut être activé en fonction du mode sélectionné.

Deux modes sont disponibles. Le mode manuel (MAN) permet un travail guidé à la main avec température d'air chaud et quantité d'air réglées. L'air chaud et le vide peuvent être commandés via un commutateur à pied, un pupitre à commande manuelle ou directement sur l'appareil de commande:

- A. Le mode automatique (AUTO) comprend le déroulement de programme d'un profil de temps de température à 3 paliers associé au chauffage par le dessous WHP 3000 disponible en tant qu'accessoire.
- B. Les paramètres pour la température d'air chaud, la quantité d'air, la température du chauffage par le dessous et la fonction de vide sont réglables individuellement et peuvent être enregistrés en tant que jeux de paramètres pour l'application spéciale.

Le poste de réparation peut alors être complété par un support de circuit imprimé WBH 3000S harmonisé pour le système pour l'orientation x-y ainsi qu'un support avec guidage d'axe z pour la pièce manuelle d'air chaud.

Caractéristiques techniques

Dimensions (l x L x H):	240 (9,44) x 270 (10,63) x 170 (6,69) mm (inch)
Tension secteur:	230 V (120 V) AC
Puissance absorbée:	600 W
quantité d'air:	5 – 50 l/min
Plage de températures:	50°C –550°C
Précision:	+/- 30°C (+/- 54°F)
Vide:	- 0,6 bar
Fusible secteur:	230 V / T6,3 A (120 V / T10 A)
Classe de protection:	1 (boîtier et fer à air chaud directement mis à la terre)

2. Mise en service

Déposer le Fer avec la buse à air chaud montée dans le support de sécurité AKT 30. (l'appareil ne peut pas être mis en service sans le support de sécurité ou sans le support circuit avec potence WBH3000S). Brancher le câble du support de sécurité ou du support circuit imprimé avec potence dans la prise (17). Vérifiez la concordance de la tension secteur avec les informations sur la plaque signalétique. Si la tension secteur est correcte, connecter l'appareil de commande au secteur. Le nom de l'appareil «**WHA 3000**» et la **version** de logiciel apparaissent brièvement lors de la mise sous tension de l'appareil. Ensuite, l'électronique se met automatiquement en réglage de base (mode manuel).

2.1 Mode manuel

Affichage dans l'écran de visualisation (1)

	TEMP	AIR	PREHEAT
	350°C	25 l	OFF

↑ ↑ ↑
Temp.- Débit Préchauffage
de buse. d'air buse
en °C en l/min MARCHE / ARRET

Les paramètres pour la température de buse, le débit d'air, la mise en marche/arrêt sous tension et du préchauffage de buse peuvent être déterminés dans le mode manuel.

Sélection des paramètres en appuyant sur la touche :

- **TEMP** (7) : température de buse en °C
- **AIR** (6) : débit d'air en l/min.
- **TIME/ PREHEAT** (5): Commande MARCHE/ARRET du préchauffage de buse (standby) à 200°C avec 5 l/min.

Après la sélection, on peut modifier les valeurs de réglage avec les touches UP (2) ou DOWN (3). Un appui permanent modifie les valeurs en défilement rapide.

L'activation de l'air chaud et de l'Aspiration a lieu, directement sur l'appareil:
air chaud touche **START / STOP** (10),
Aspiration touche **VAC** (11)

ou avec un accessoire en option :

commutateur à pied à 2 contacts (20): air chaud contact 1, Aspiration contact 2
(l'air chaud et le vide ne sont actifs qu'en étant appuyé sur la pédale)

Pupitre à commande manuelle (20): air chaud touche **AIR**, vide touche **VAC**

En posant le fer dans le support de sécurité, l'air chaud est déconnecté par un contact intégré. Lorsque le préchauffage de buse est activé (PREHEAT ON), l'appareil se met en mode de veille (standby) avec température et quantité d'air réduits (200°C / 392°F-5l/min).

Note: Pour des raisons de sécurité, l'air chaud se coupe automatiquement après 999sec.

2.2 Mode automatique

Le mode automatique comprend le déroulement d'un profil de temps et de température à 3 paliers. Le profil de temps et de température peut être étendu en raccordant un chauffage par le dessous en option WHP3000. En cas de raccordement du WHP3000 via l'interface RS232 (22), le chauffage par le dessous s'intègre dans le profil de temps et de température.

Le profil de température se compose des 3 paliers suivants :

Phase de préchauffage du système	Palier 1	(s'achève avec un signal acoustique)
Phase de préchauffage composant	Palier 2	
Process de reflow (soudage)	Palier 3	

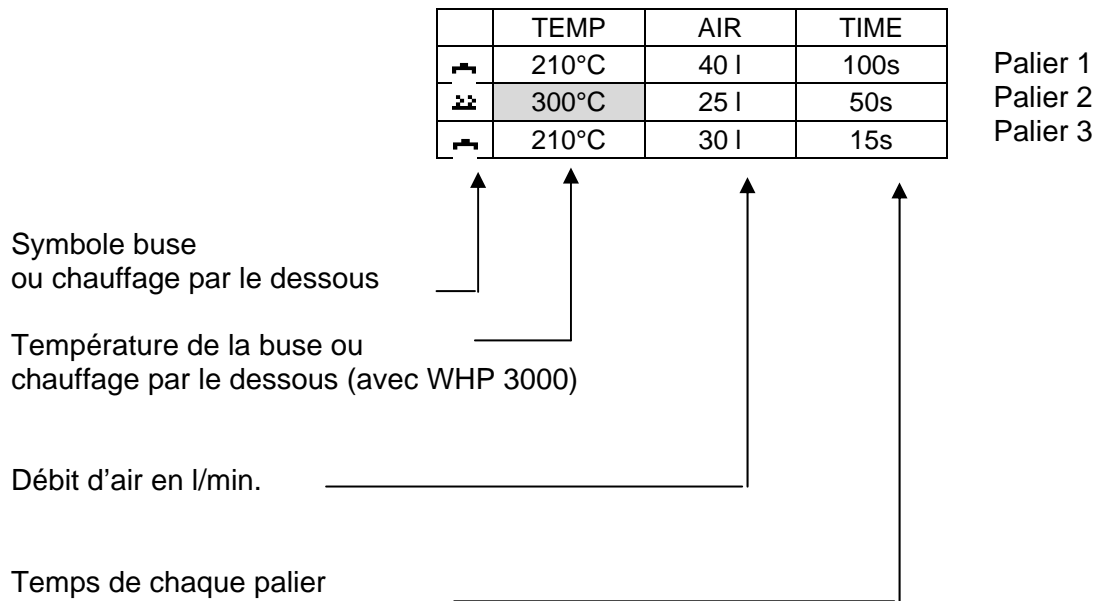
Les pré-réglages suivants doivent être effectués sur l'appareil de commande WHA 3000P pour définir un profil de temps et de température spécifique au client.

Réglages palier 1 – palier 3

Température de buse:	50°C – 550°C (150°F-999°F)
Température de chaleur par le dessous:	50°C – 400°C (150°F/750°F) (en option avec WHP3000)
Débit d'air:	5 l/min – 50 l/min
Durée du palier de programme:	0 sec. – 999 sec.

Le mode automatique peut être sélectionné en actionnant la touche **AUTO / MAN**.
 Les diodes lumineuses (13) signalent l'état de fonctionnement.

Affichage dans l'écran de visualisation (1)



2.3 Réglage profil de température

Sélection des paramètres en appuyant sur la touche :

- **TEMP (7) :**
 - appuyer 1 x: température de la buse dans le 1^{er} palier
 - appuyer 2 x: ☒ température chauffage par le dessous dans le 1^{er} palier (seulement avec WHP 3000)

↓

Palier 1 – 3

Le symbole de buse ou de chauffage par le dessous montre quelle valeur de température se trouve dans l'écran de visualisation.

- **AIR (6):**
 - appuyer 1 x: débit d'air en l/min dans le 1^{er} palier

↓

Palier 1 – 3

- **TIME/ PREHEAT (5):**
 - appuyer 1 x: temps restant dans le palier 1.

↓

Palier 1 – 3

La valeur active dans l'écran de visualisation est marquée et peut être modifiée avec les touches **UP/ DOWN (2) / (3)**. Un appui permanent modifie la valeur en défilement rapide.

2.4 Démarrer le déroulement du programme

Le process de soudage démarre :

directement sur l'appareil de commande: touche **START / STOP**(10), LED (9) allumée.

ou avec un accessoire en option :

commutateur à pied à 2 paliers (20):

START / STOP correspond au palier 1 du commutateur à pied
(l'air chaud et le vide ne sont actifs qu'en étant appuyé)

Pupitre à commande manuelle (20) :

START / STOP avec la touche **AIR**

La température de buse, le débit d'air et le temps restant sont affichés sur l'écran de visualisation (1). L'étape de programme active est marquée dans l'écran de visualisation.

En déposant le Fer dans le support de sécurité, le déroulement du programme s'interrompt et l'air chaud est déconnecté par un contact intégré. Lorsque le préchauffage de buse est activé (PREHEAT ON), l'appareil se met en mode de veille (standby) avec température et quantité d'air réduites.

Note: Lors de l'utilisation du support circuit avec potence (17) WBH3000S, la WHA3000P se coupera automatiquement si la tête chauffante ne se trouve pas en position centrale au dessus de la platine chauffante.

2.5 Commande de la fonction de vide (Aspiration)

L'activation du vide de la buse pour le soulèvement des composants CHS s'effectue en appuyant sur la touche **VAC** (11). La LED (8) s'allume.

Si la touche **VAC** (11) est enfoncée avant le démarrage d'un process de dessoudage, le vide intégré dans la buse s'active automatiquement à la fin du process. La fonction de vide peut être mise en marche et arrêtée à tout moment pendant le process de soudure. Si le vide est lancé manuellement dès le process de soudure en cours, l'activation en fin de process est annulée.

Avec des accessoires en option, le vide de buse peut être actionné à l'aide des éléments suivants :

Commutateur à pied à 2 paliers (17):

le vide correspond au palier 2 du commutateur à pied

Pupitre à commande manuelle (17):

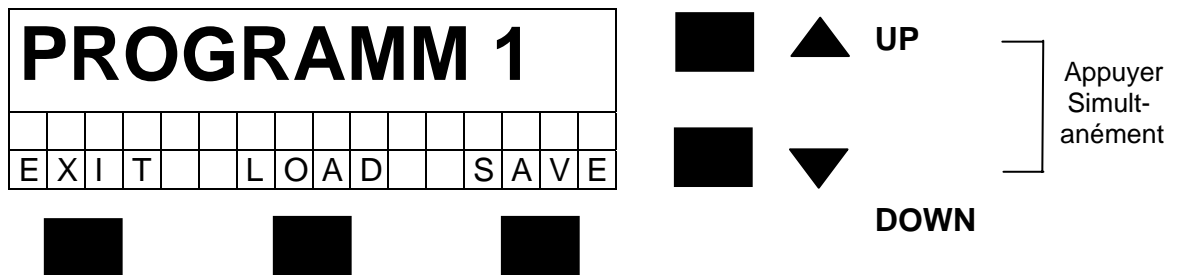
vide avec la touche VAC

Remarque : Si la température de buse est supérieure à 250°C, le vide est déconnecté automatiquement après 90 sec. pour des raisons de sécurité.

2.6 Enregistrement et chargement de profils de temps de température

Il est possible d'enregistrer en tout 10 profils de temps de température. Les 10 emplacements de programme sont dotés par défaut d'un profil standard.

Appuyez simultanément sur la touche **UP / DOWN (2) / (3)** jusqu'à ce que le menu suivant apparaisse dans l'écran de visualisation (1)



Les programmes s'enregistrent dans les mémoires 1-10 sélectionnées par les boutons UP et DOWN (2/3).

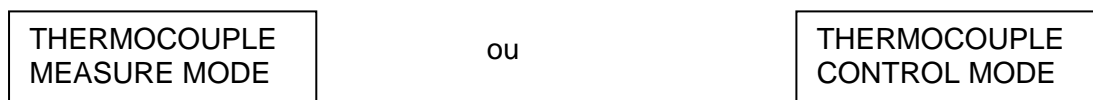
Le programme choisit peut être chargé en appuyant sur la touche LOAD (6), les paramètres du programme s'affichent automatiquement.

Pour enregistrer un programme, appuyer sur la touche SAVE (5).

Pour sortir du mode programme, appuyer sur EXIT (7).

3. Capteur externe

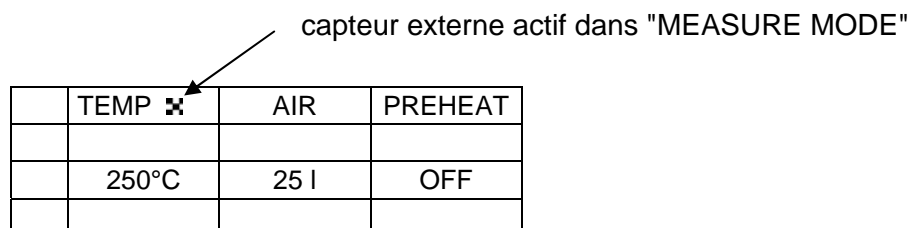
Deux modes de fonctionnement différents sont disponibles pour utiliser un capteur externe (thermocouple à enveloppe type K). L'activation de la touche "**TIME**" / "**PREHEAT**" (5) à la mise sous tension de l'appareil (4) permet de commuter entre les modes "**MEASURE MODE**" et "**CONTROL MODE**". L'écran (1) affiche pendant un court instant:



Les deux modes sont actifs seulement après avoir connecté le capteur externe (16).

3.1 Capteur externe avec fonction de mesure "MEASURE MODE" (reglage usine)

Dans ce mode de fonctionnement, le capteur externe n'a qu'une fonction de mesure. L'écran (1) affiche la température du capteur externe. La température de la buse est réglée à la valeur de consigne enregistrée.




3.2 Apprentissage


Il est possible, au cours de l'exécution d'un profil température/temps, d'avancer manuellement les phase 1-3 en appuyant sur la touche "**TIME**" / "**PREHEAT**" (5). Le bon positionnement du capteur externe sur le module ou le composant permet de surveiller sa température penante toute la durée du processus et de passer à la phase suivante lorsque les températures de consigne (niveau 1 à 3) sont atteintes. Les temps obtenus s'affichent à l'écran (1) après les processus de soudage et de dessoudage et peuvent être mémorisés.

3.3 Capteur externe avec fonction de régulation "**CONTROL MODE**"

Ce mode de fonctionnement permet de régler la température du capteur externe. Le capteur externe saisit la valeur réelle (grandeur de réglage) pour la régulation de la température. Le réglage de la valeur de consigne de l'appareil doit donc correspondre à la température mesurée (valeur réelle) du capteur externe. L'écran (1) affiche la valeur réelle du capteur externe.

Capteur externe actif dans "CONTROL MODE"



	TEMP 	AIR	PREHEAT
	250°C	25 l	OFF

Pour bien fonctionner, le capteur doit être correctement connecté au module ou composant.

4. Fonction lock (verrouillage)

L'appareil peut être verrouillé en enfonçant / ôtant une fiche de codage sur la prise (20). Les paramètres de dessoudage actuellement réglés ne peuvent plus être modifiés. Seules les touches **START / STOP** (10) et **VAC** (11) permettent alors d'utiliser l'appareil.

5. Conversation de la température °C, °F

Maintenir le bouton Temp (7) appuyé et allumer la station (4), il apparaîtra brièvement l'unité de température. Pour la modifier, renouveler, l'opération.

6. Interface RS232

L'appareil peut être pleinement utilisé via l'interface RS232 (21) à l'aide d'un logiciel complémentaire.

7. Remarques relatives au fonctionnement

La buse à air chaud est conçue de telle sorte que la plaque se trouve à plat sur le composant. La plaque sert alors à transmettre la chaleur. Lorsque le vide est activé, le composant peut être retiré après la fusion de la soudure. Avant le dessoudage, il est alors important de préchauffer la plaque de vide à la température de service. En option, une ventouse en silicone peut être utilisée.

Changement de buse

Prudence : Danger de brûlure ! Après l'arrêt ou l'extraction de la buse à gaz chaud, celle-ci reste chaude pendant un certain temps.

Les buses de gaz chaud sont fixées à l'élément de chauffe via une vis de serrage. Pour changer la buse, desserrer la vis de serrage et extraire la buse de gaz chaud avec le changeur de buse.

8. Maintenance

Les produits décapants de soudage et les particules d'impuretés souillent le filtre de vide (15) qui doit être échangé si la puissance d'aspiration baisse.

9. Messages d'erreur

Erreur	Description	Remède
ERROR 75	Saisie offset erronée lors du changement de corps de chauffe	Répéter l'opération
ERROR 76 ERROR 110	Corps de chauffe défectueux WHP3000 température de boîtier dépassée	Changer corps de chauffe laisser refroidir
REMOTE	Saisie bloquée (utilisable seulement avec PC)	Utilisation avec PC
LOCKED TOOL STAND	WHA verrouillé (fonction lock) Reposoir ou pied non raccordé	Déverrouiller WHA Raccorder la prise (17)

10. Accessoires

Programme de buse voir page 13

005 31 190 99	Capteur externe modèle K Ø 0,5mm
005 87 549 51	Capteur externe modèle K Ø 0,25mm
005 87 367 80	Pupitre à commande manuelle
005 87 757 70	Commutateur à pied
005 15 048 99	Reposoir multiple pour buses à gaz chaud
005 31 191 99	Câble d'interface
005 33 162 99	WBH 3000 support de platine
005 33 163 99	WBH 3000S Support de platine avec pied WHA 3000
005 33 386 99	WHP 3000 chauffage par le dessous

11. Étendue de livraison

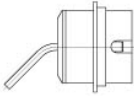

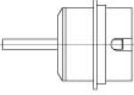

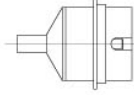

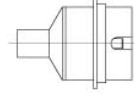

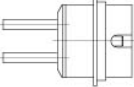
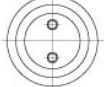
Appareil de commande avec pièce à main
Reposoir de sécurité
Changeur de buse
Fiche de codage
Petit outil
Buse de gaz chaud
Conduite d'alimentation secteur
Mode d'emploi

Sous réserve de modifications techniques!

12. Buses à air chaud

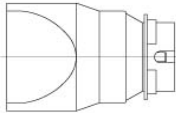
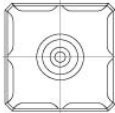
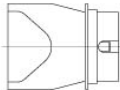
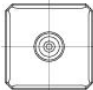
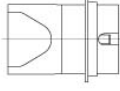
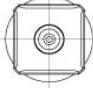


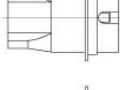


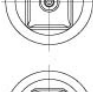


Buses à air chaud pour HAP 3

Buses rondes

		NR02	$\phi 1,7 \times 45^\circ$ 5 87 368 82
		NR04	$\phi 2,5$ 5 87 368 81
		NR05	$\phi 4$ 5 87 368 67
		NR10	$\phi 7$ 5 87 368 70
		DR05	$\phi 2,5 \times 9,5$ 5 87 368 83

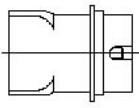
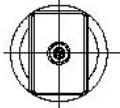
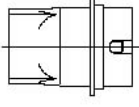

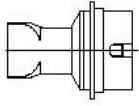
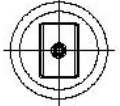
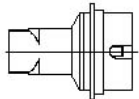
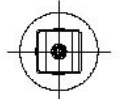
4D9R304-C/5

Buses 4 côtés (type NQ)

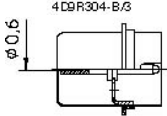
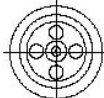
		NQ45	31,3x31,3 5 87 368 33
		NQ40	26,0x26,0 5 87 368 04
		NQ35	20,5x20,5 5 87 368 07
		NQ30	17,5x23,5 5 87 368 11
		NQ25	18,0x18,0 5 87 368 14
		NQ20	15,5x13,0 5 87 368 37
		NQ15	14,0x10,0 5 87 368 38

4D9R304-A-2

Buses 2 côtés (type ND)

		ND20	21,5x14,8 5 87 368 40
		ND15	19,0x12,0 5 87 368 41
		ND10	14,0x10,0 5 87 368 42
		ND05	10,0x8,0 5 87 368 43

Buse de calibre 005 87 368 75

		NA20	Meßdüse 5 87 368 75
--	---	------	------------------------

005 87 368 39 NQT Buse à air chaud 22,0 x 22,0 mm
 005 87 368 41 NQT10 Buse à air chaud 14,8 x 14,8 mm
 005 87 368 42 NQT25 Buse à air chaud 18,0 x 18,0 mm
 005 87 368 43 NQT Buse à air chaud 16,0 x 16,0 mm

13. Quick Référence WHA3000P / WHA 3000V

- Permet de passer du mode auto en mode manuel et vice versa.



- Bouton UP augmente la valeur



- Bouton DOWN diminue la valeur



- Active la fonction VAC (aspiration)

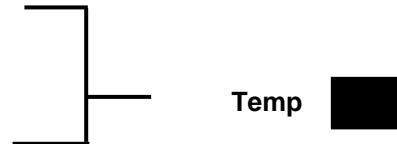


- Start/Stop process du soudage



- Permet d'ajuster la température en mode manuel

- Permet d'ajuster la température de l'air chaud et de la platine chauffante (1-3) (auto mode).



- Ajuste le débit d'air (manuel mode)

- Ajuste le d'air (step 1-3) (auto mode)

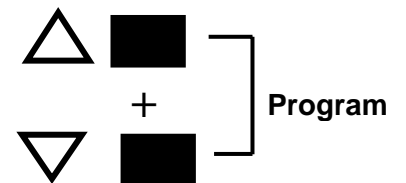


- Ajuste le temps (step 1-3) (auto mode)



- Préchauffage de la buse ON/OFF (manual mode)

- Sauvegarde et charge le programme du profil de température



- Conversion de température (Presser et allumer la station)

