

Pince pour enlever et poser les boutons à pression de bracelets

En fonte aluminium.
Qualité soignée.
Longueur: 160 mm.
Spatules interchangeables.

Zange zum Entfernen und Setzen des Druck-Knöpfe der armbänder

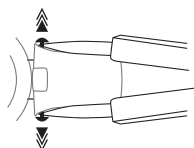
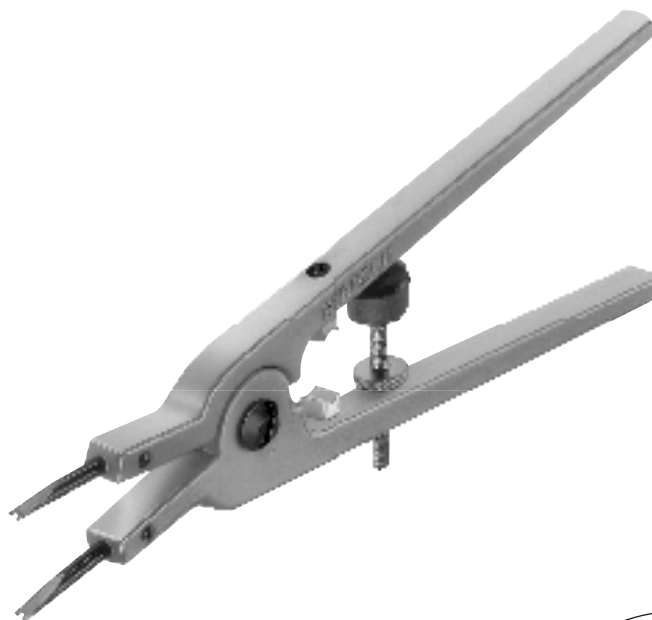
Aus Aluminium-Guss.
Sorgfältige Qualität.
Länge: 160 mm.
Auswechselbare Spachteln.

Pliers to remove and fit pressure type spring-bars from bracelets

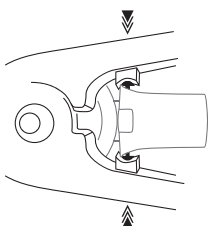
Aluminium casting.
First quality.
Length: 160 mm.
Interchangeable blades.

Alicates para sacar y apretar botones a presión de pulseras

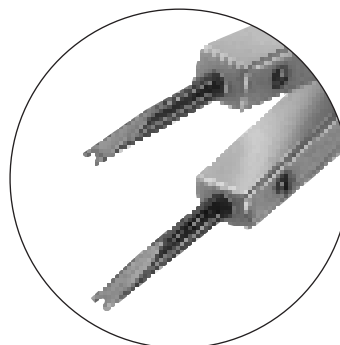
En fundición inyectada.
Calidad extra.
Largura: 160 mm.
Espátulas intercambiables.




Ouvrir - Entfernen
Remove - Sacar



Fermer - Andrücken
Fit - Colocar



Spatule de rechange - Ersatz-Spachteln
Spare blade - Espátula de recambio

 No 6618	90 gr.	Pce Fr.
--	--------	---------

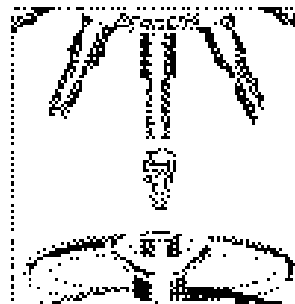
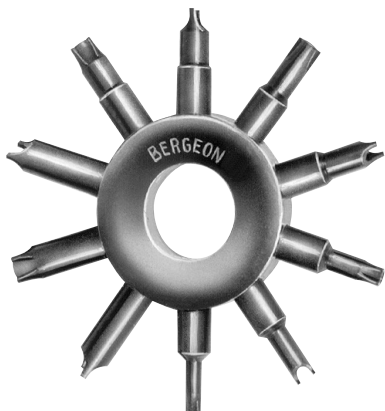
No 6618-D	2 gr.	Pce Fr.
------------------	-------	---------

Clés pour tubes de pendants

Pendant-Schlüssel

Prong sleeve wrenches

Llaves para tubos de asas



No 3023-10	55 gr.	Pce Fr.
-------------------	--------	---------