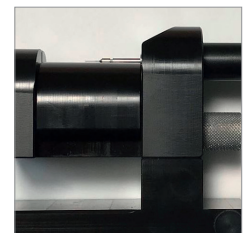
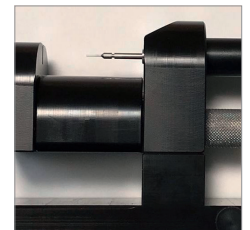


7250

SWISS MADE 



145-175 x 100 x 50 mm



435 g

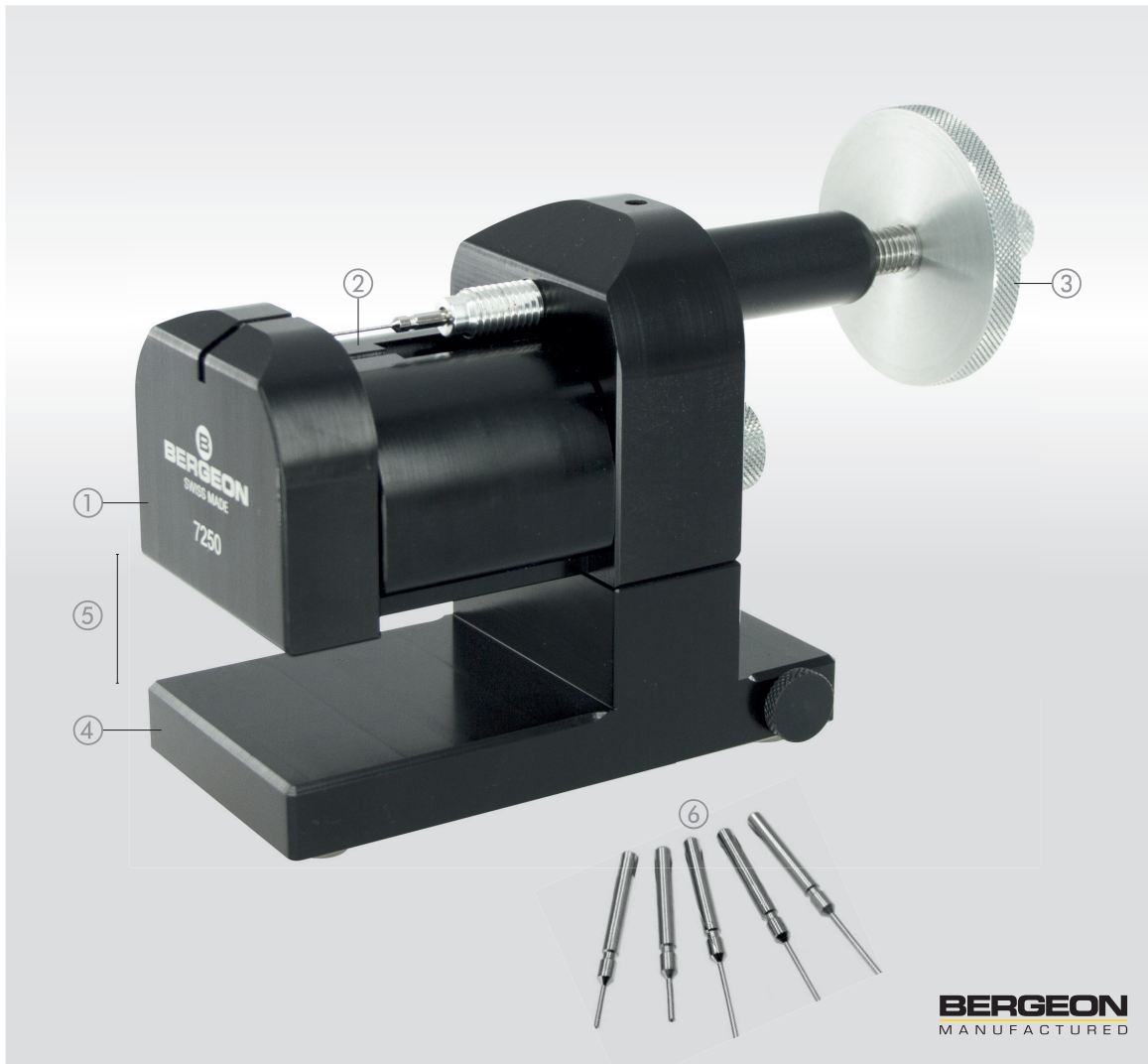
BERGEON
MANUFACTURED

Dispositif pour le dé / chassage des goupilles de bracelets

1. Bâti en Delrin®
2. Table avec réglage de la hauteur
3. Vis de réglage en hauteur
4. Base stable munie de tampons anti-glisse
5. Passage pour bracelet à boucle déployante
6. Livrée avec 5 goupilles :
7250-GC-0010 DI 0.80 - 27 mm / Ø 0.80 mm
7250-GC-0010 DI 1.00 - 27 mm / Ø 1.00 mm
7250-GC-0010 DI 2.50 - 20 mm / Ø 2.50 mm
7250-GL-0010 DI 0.80 - 33 mm / Ø 0.80 mm
7250-GL-0010 DI 1.00 - 33 mm / Ø 1.00 mm

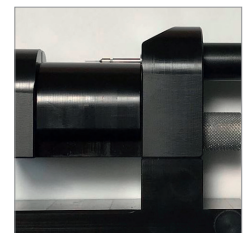
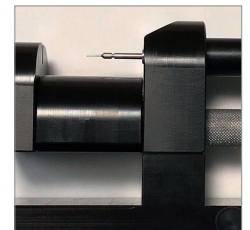
Horizontale Vorrichtung zum ein-und ausschlagen der Armbänder Stifte

1. Konstruktion aus Delrin®
2. Tisch mit Höhenverstellung
3. Höheneinstellschraube
4. Stabiler Sockel mit Anti-Rutsch-Pads
5. Durchgang für Armband mit Faltschließe
6. Lieferung mit 5 Stiften :
7250-GC-0010 DI 0.80 - 27 mm / Ø 0.80 mm
7250-GC-0010 DI 1.00 - 27 mm / Ø 1.00 mm
7250-GC-0010 DI 2.50 - 20 mm / Ø 2.50 mm
7250-GL-0010 DI 0.80 - 33 mm / Ø 0.80 mm
7250-GL-0010 DI 1.00 - 33 mm / Ø 1.00 mm



7250

SWISS MADE 



145-175 x 100 x 50 mm



435 g

BERGEON
MANUFACTURED

Dispositivo horizontal para embutir y sacar las clavijas de pulseras

1. Construcción Delrin®
2. Mesa con ajuste de altura
3. Ornillo de ajuste de altura
4. Base estable con almohadillas antideslizantes
5. Pasaje para la muñequera con cierre desplegable
6. Se suministra con 5 clavijas :
7250-GC-0010 DI 0.80 - 27 mm / Ø 0.80 mm
7250-GC-0010 DI 1.00 - 27 mm / Ø 1.00 mm
7250-GC-0010 DI 2.50 - 20 mm / Ø 2.50 mm
7250-GL-0010 DI 0.80 - 33 mm / Ø 0.80 mm
7250-GL-0010 DI 1.00 - 33 mm / Ø 1.00 mm

Horizontal device to drive in and out pins

1. Delrin® construction
2. Table with height adjustment
3. Height adjustment screw
4. Stable base with anti-slip pads
5. Passage for wrist strap with folding clasp
6. Supplied with 5 pins :
7250-GC-0010 DI 0.80 - 27 mm / Ø 0.80 mm
7250-GC-0010 DI 1.00 - 27 mm / Ø 1.00 mm
7250-GC-0010 DI 2.50 - 20 mm / Ø 2.50 mm
7250-GL-0010 DI 0.80 - 33 mm / Ø 0.80 mm
7250-GL-0010 DI 1.00 - 33 mm / Ø 1.00 mm