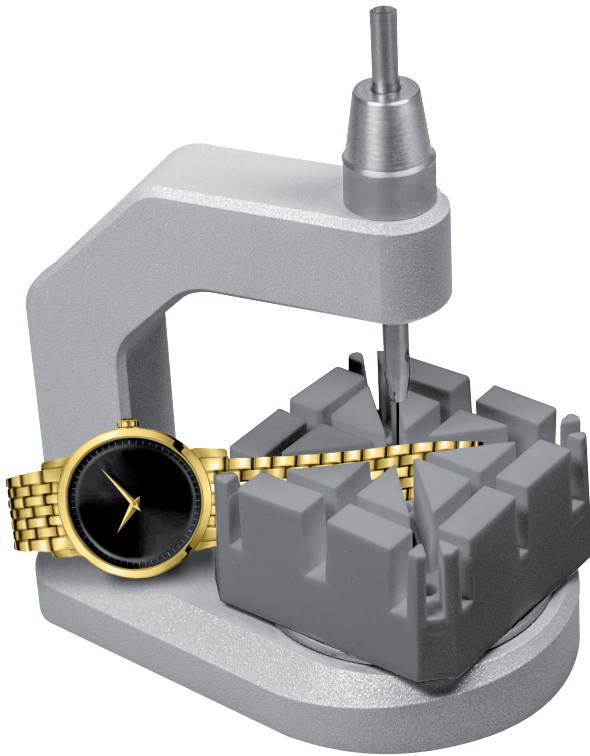




BERGEON

Depuis 1791



Potence pour déchasser les goupilles de bracelets

Le posage en matière synthétique permet de maintenir en bonne position les montres munies de bracelets cuir ou métalliques pour chasser ou déchasser les goupilles de bracelets. Le posage comporte divers ajustements permettant de centrer toutes les rainures dans l'axe de la broche et est muni de dégagements pour l'évacuation des goupilles.

Composition: 1 posage No 6744-P. 1 broche porte goupille No 6745-PG. 1 assortiment de 6 goupilles sur socle en polystyrène No 7745-GS. Accessoires voir planches: No.7007 M à P.

Presstock zum Ausstossen der Armbandstifte

Der Unterstanz aus synthetischem Material ermöglicht Uhren mit Leder- oder Metallarmbändern in der gewünschten Stellung zu halten, um die Bandstifte ein-oder auszutreiben. Ausgestattet mit Auffangspalte für die Stifte. In dem Untersatz befinden sich verschiedene Einstellungsmöglichkeiten, um alle Spalten in die richtige Stellung zur Ausstosstift zu bringen.

Zusammenstellung: 1 Untersatz Nr. 6744-P. 1 Stifthalter Nr. 6745-PG. 1 Sortiment von 6 stiften auf Polystyrolsockel Nr. 7745-GS. Zubehör siehe Seiten: Nr.7007 M bis P.

Press to drive out bracelets pins

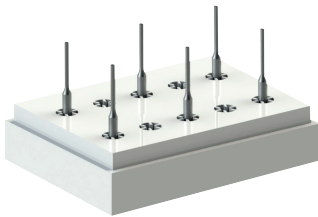
The support in synthetic material allows to maintain in good position watches with leather or metal bracelet to drive pins in or out. With enough space to enable the ejection of the pins, the support can be adjusted to any position for the various slots to be in the axis of the pin holder.

Composed of: 1 support No 6744-P. 1 pin-holder No 6745-PG. 1 assortment of 6 pins on polystyrene base No 7745-GS. Accessories see pages: No 7007 M to P.

Potenza para sacar las clavijas de las pulseras

El soporte en materia sintética permite mantener en buena posición los relojes con pulseras de cuero o metálica para sacar y poner las clavijas de pulseras. Con espacio suficiente para evacuar las clavijas, el soporte tiene diversos ajustamientos que permiten centrar todas las ranuras en el eje del porta clavijas.

Composición: 1 base No 6744-P. 1 porta-clavija No 6745-PG. 1 surtido de 6 clavijas sobre zócalo de poliestireno No 7745-GS. Accesorios ver paginas: No 7007 M a P.



No 7745-GS

No 7745	530 gr.	Pce Fr./10	Pce Fr.
---------	---------	------------	---------

Outillages pour déchasser les goupilles de bracelets

2 posages en matière synthétique permettent de maintenir en bonne position les montres munies de bracelets en cuir ou en métal pour chasser et déchasser les goupilles de bracelets. Les posages sont munis de dégagements pour l'évacuation des goupilles.

Sur socle bois 140 x 87 x 20 mm.

Composition:

- 2 posages No 6744-P.
- 6 goupilles Ø 0.40 - 2.00 mm No 6745-G.
- 1 porte-goupille No 6744-PG.
- 1 socle bois No 7744-S.

Accessoires voir planches: No.7007 M à O.

Rollenbandkürzer-Sätze

2 Untersätze aus synthetischem Material, die es ermöglichen Uhren mit Leder- oder Metallarmbändern in der gewünschten Stellung zu halten, um die Bandstifte ein oder auszutreiben. Die Untersätze sind mit Auffangspalten für die Stifte ausgestattet.

Auf Holzsockel 140 x 87 x 20 mm.

Zusammenstellung:

- 2 Untersätze Nr. 6744-P.
- 6 Stifte Ø 0.40 - 2.00 mm Nr. 6745-G.
- 1 Stifthalter No 6744-PG.
- 1 Holzsockel Nr. 7744-S.

Zubehör siehe Seiten: Nr.7007 M bis O.

Toolings to drive out bracelet pins

2 supports in synthetic material allows to maintain in good position watches with leather or metal bracelet to drive pins in or out. With enough space to enable the ejection of the pins.

On wooden base: 140 x 87 x 20 mm.

Composed of:

- 2 supports No 6744-P.
- 6 pins Ø 0.40 - 2.00 mm No 6745-G.
- 1 pinholder No 6744-PG.
- 1 polystyrene base No 7744-S.

Accessories see pages: No 7007 M to O.

Utillajes para sacar las clavijas de las pulseras

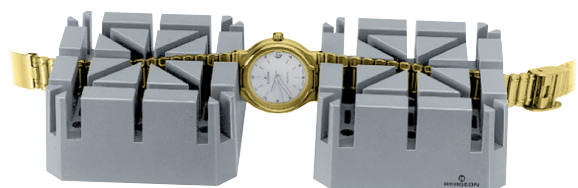
2 soportes de materia sintética permiten mantener en buena posición los relojes con pulseras de cuero o de metal para sacar y poner las clavijas de las pulseras. Los soportes disponen de espacios para evacuar las clavijas.

Sobre zócalo de madera: 140 x 87 x 20 mm.

Composición:

- 2 soportes No 6744-P.
- 6 clavijas Ø 0.40 - 2.00 mm No 6745-G.
- 1 porta-clavijas No 6744-PG.
- 1 zócalo de madera No 7744-S.

Accesorios ver paginas: No 7007 M a O.



No 7744	225 gr.	Pce Fr./10	Pce Fr.
---------	---------	------------	---------