

Potence multi-usages

Pour chasser et déchasser les goupilles, visser et dévisser les vis des bracelets de montres. Le posage No 6744-P permet de maintenir en bonne position les montres munies d'un bracelet cuir ou métallique. Les 2 bases No 6745-SR20 et 6745-SR28 permettent de régler la hauteur d'appui.

Composition:

- 1 posage No 6744-P.
- 1 porte-goupille avec tambour No 7745-PG-A.
- 2 bases à hauteur variable No 6745-SR-20 et 6745-SR-28.
- 1 assortiment de 10 mèches sur socle en polystyrène No 7745-MS.
- 1 assortiment de 6 goupilles sur socle en polystyrène No 7745-GS.
- 1 plaque miroir, No 7745-P.

A: Mise en place précise et rapide des mèches et goupilles par système à ailettes.

Accessoires voir planches: No 7007 M à O.

Presstock zum vielseitigen Gebrauch

Zum Ein- und Ausschlagen der Stifte, Schrauben- und Entschrauben der Uhrarmbandschrauben. Der Untersatz Nr 6744-P erlaubt es, Uhren, die mit einem Leder- oder Metall-Armband ausgerüstet sind, in der richtigen Stellung zu Halten. Die 2 Auflage Nr 6745-SR20 und 6745-SR28 erlauben es, die Auflagehöhe zu regulieren.

Zusammensetzung:

- 1 Untersatz Nr 6744-P.
- 1 Stiftenhalter mit Trommel Nr 7745-PG-A.
- 2 Auflage mit veränderlicher Höhe Nr 6745-SR-20 und 6745-SR-28.
- 1 Sortiment von 10 Klingen auf Polystyrolsockel, Nr 7745-MS.
- 1 Sortiment von 6 Stiften auf Polystyrolsockel, Nr 7745-GS.
- 1 spiegel Platte, Nr 7745-P.

A: Genaues und rasches Einsetzen der Klingen und Stifte durch Flügelsystem.

Zubehör siehe Seite: Nr.7007 M bis O.

Press for multi-uses

To drive in and out pins, to screw and unscrew watch-bracelets. The support No 6744-P allows to maintain in a good position watches with leather or metal bracelet. Both bases No 6745-SR20 and 6745-SR28 allow the height adjustment.

Composition:

- 1 support No 6744-P.
- 1 pin holder with drum No 7745-PG-A.
- 2 bases with adjustable height No 6745-SR-20 et 6745-SR-28.
- 1 set of 10 blades on polystyrene stand No 7745-MS.
- 1 set of 6 pins on polystyrene stand, No 7745-GS.
- 1 Mirror disc No 7745-P.

A: Precise and fast setting of blades and pins by system with wings.

Accessories see pages: No 7007 M to O.

Potenza multi-usos

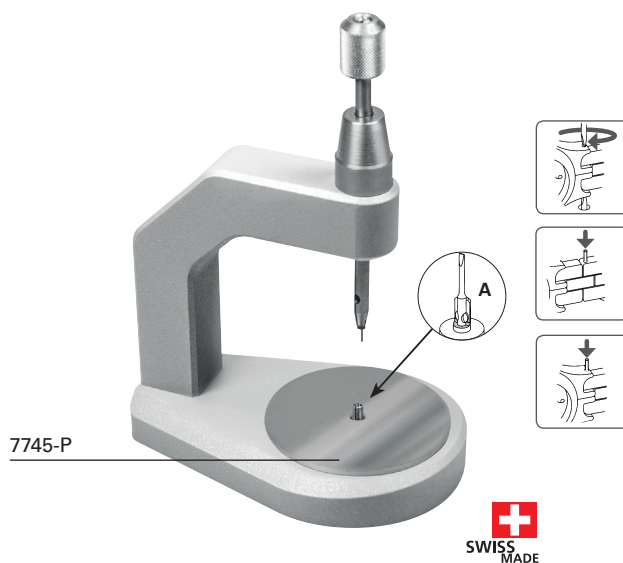
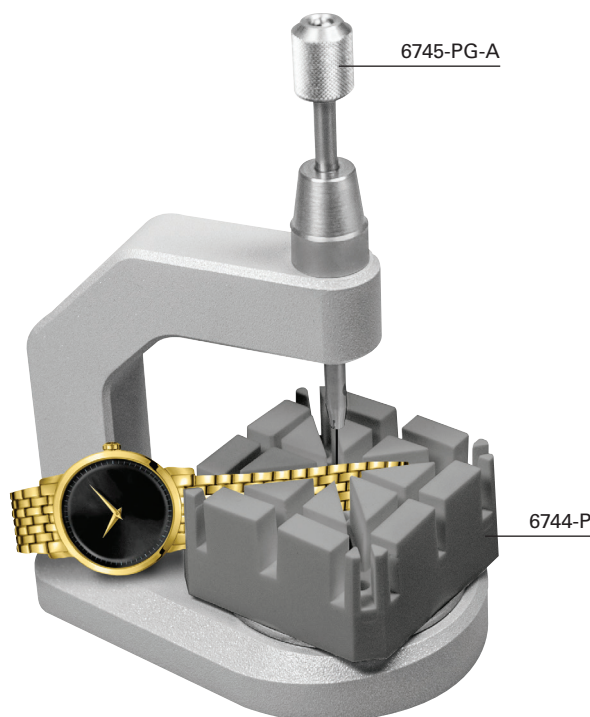
Para embutir y sacar las clavijas, para atornillar y destornillar las pulseras de relojes. El soporte No 6744-P permite mantener en buena posición los relojes con pulsera de cuero o de metal. Los des bases No 6745-SR20 y 6745-SR28 permiten regular la altura de apoyo.

Composición:

- 1 soporte No 6744-P.
- 1 porta-clavija con tambor No 7745-PG-A.
- 2 bases a altura variable No 6745-SR-20 y 6745-SR-28.
- 1 surtido de 10 mechas sobre zócalo de poliestireno No 7745-MS.
- 1 surtido de 6 clavijas sobre zócalo de poliestireno, No 7745-GS.
- 1 placa espejo No 7745-P.

A: Situación precisa y rapida de las mechas y clavijas por medio de un sistema de aletas.

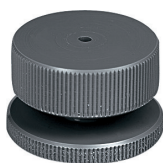
Accesorios ver paginas: No 7007 M a O.



Composition / Zusammensetzung / Composition / Composición



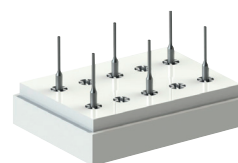
6745-SR-20



6745-SR-28



7745-MS



7745-GS

No 7745-100	650 gr.	Pce Fr./10	Pce Fr.
-------------	---------	------------	---------