



# BERGEON

Depuis 1791

## Accessoires complémentaires

pour adapter la potence 7745 en potence 7745-100

Contient:

- 1 x **7745-MS** ass. de 10 mèches sur socle.
  - 1 x **6745-SR20** et **SR28** bases réglables 20 et 28 mm.
  - 1 x **7745-PG-A** porte-goupille avec tambour.
  - 1 x **6745-DF** tasseau de base fendu.
  - 1 x **7745-P** Plaque miroir.
- Voir détails planche No 7007-M à 7007-O.

## Ergänzungssatz

für Presstock 7745 in Presstock 7745-100 umzuwandeln

Inhalt:

- 1 x **7745-MS** Satz von 10 Klingen auf Sockel.
  - 1 x **6745-SR20** und **SR28** regulierbarer Auflage, 20 und 28 mm.
  - 1 x **7745-PG-A** Stiftenhalter mit Trommel.
  - 1 x **6745-DF** gespaltener Sockeleinsatz.
  - 1 x **7745-P** Spiegelnde Platte.
- Siehe Details auf Blatt Nr. 7007-M bis 7007-O.

## Complemental accessories

to adapt the press 7745 into a press 7745-100

Contents:

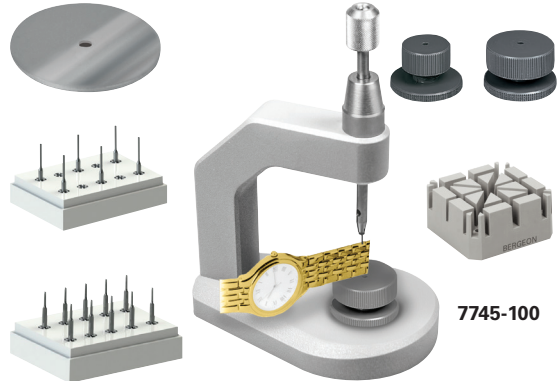
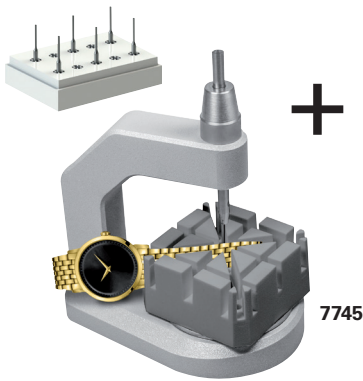
- 1 x **7745-MS** set of 10 blades on polystyrene base.
  - 1 x **6745-SR20** and **SR28** variable height bases, 20 and 28 mm.
  - 1 x **7745-PG-A** pin holder with drum
  - 1 x **6745-DF** cracked base chuck.
  - 1 x **7745-P** Mirroring disc.
- See details on page 7007-M - to 7007-O.

## Accesorios complementarios

para adaptar su potencia 7745 en potencia 7745-100

Contenido:

- 1 x **7745-MS** surtido de 10 mechas sobre zócalo.
  - 1 x **6745-SR20** y **SR28** bases a altura variable, 20 et 28 mm.
  - 1 x **7745-PG-A** porta clavija contambor.
  - 1 x **6745-DF** tás con base hendida.
  - 1 x **7745-P** Placa espejo.
- Ver detalles páginas 7007-M a 7007-O.



No 7745-ASS	80 gr.	Pce Fr./10	Pce Fr.
-------------	--------	------------	---------