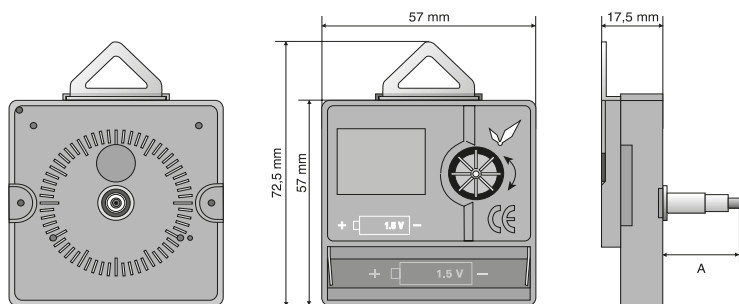


Nos mouvements sont livrés sans aiguilles ni balancier ni piles.  
(voir notre catalogue Fournitures et notre catalogue Horlogerie & Loisirs)

Ajustement aiguille des minutes 2,8 x 3,5 mm - aiguille des heures Ø 5 mm.

U.T.S.



**Mouvement standard WA**

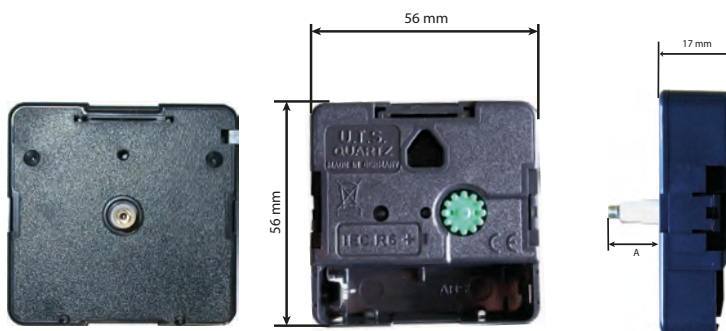
Fabrication de haute qualité. Couple important : jusqu'à 80 mm pour l'aiguille des heures et 160 mm pour celle des minutes.  
Double boîtier de protection. Livré avec accessoires de fixation mais sans pile (LR06).  
12% de remise pour 10 pièces de la même référence

Réf. 625012-03 - épais. cad. jusqu'à 3 mm / aig. «A» = 13,5 mm

Réf. 625012-07 - épais. cad. jusqu'à 7 mm / aig. «A» = 16,5 mm

Réf. 625012-12 - épais. cad. jusqu'à 12 mm / aig. «A» = 22,5 mm

U.T.S.



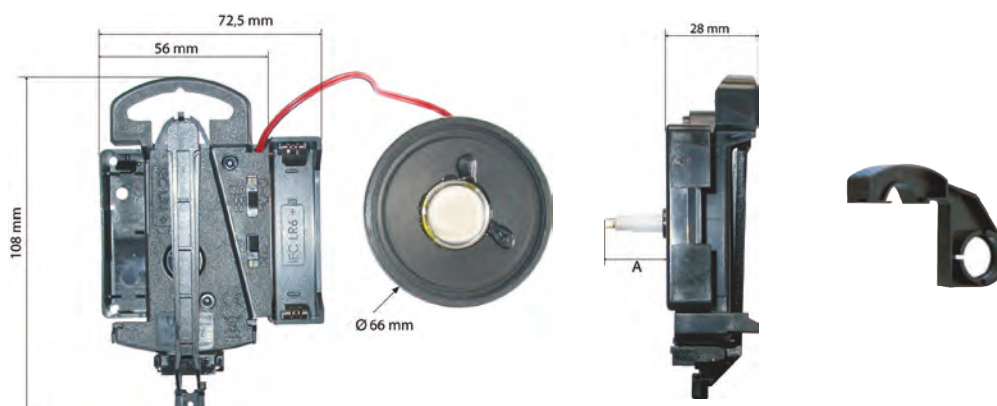
**Mouvement renforcé Q800**

Fabrication de haute qualité. Couple important : jusqu'à 330 mm pour l'aiguille des heures et 450 mm pour celle des minutes.  
Double boîtier de protection.  
Livré avec accessoires de fixation mais sans pile (LR06) ni aiguille à commander en plus (voir notre catalogue Pendulerie)

Réf. 625013-16 - épais. cad. jusqu'à 13 mm / aig. «A» = 16,2 mm

Réf. 625013-20 - épais. cad. jusqu'à 16,9 mm / aig. «A» = 20,1 mm

U.T.S.



**Mouvement à balancier avec sonneries 4/4 Westminster et Bim-Bam**

Mêmes caractéristiques que le mouvement standard avec en plus 2 sonneries puissantes : Westminster avec heures et quarts décomptés avec arrêt facultatif, Bim-bam avec heures et demies décomptées. Arrêt ou sourdine de nuit de 8 heures avec heure de départ réglable, haut-parleur amovible. Fréquence du quartz : 32,768 kHz. Sans piles (2 x LR 06) ni balancier.

Épaisseur de cadran jusqu'à 9,2 mm / aig. «A» = 16,2 mm

Réf. 625029-09 - livré avec support de haut-parleur

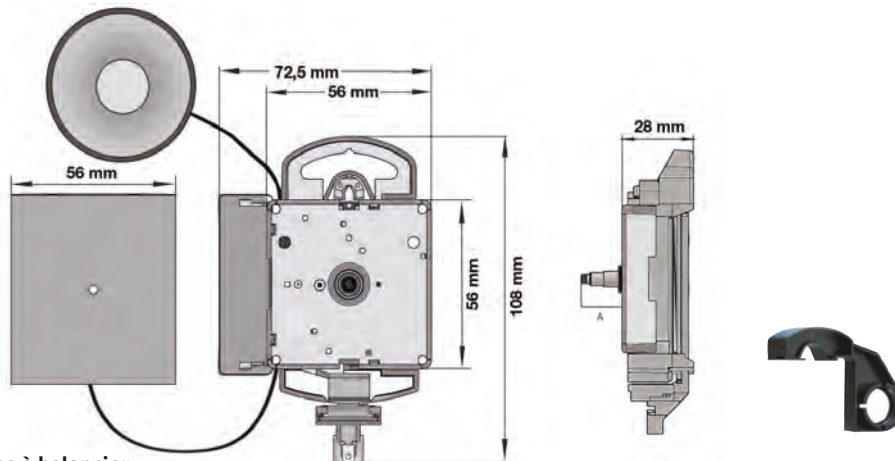
Épaisseur de cadran jusqu'à 13,1 mm / aig. «A» = 20,1 mm

Réf. 625029-13 - livré avec support de haut-parleur

Nos mouvements sont livrés sans aiguilles ni balancier ni piles.  
(voir notre catalogue Fournitures et notre catalogue Horlogerie & Loisirs)

Ajustement aiguille des minutes 2,8 x 3,5 mm - aiguille des heures Ø 5 mm.

U.T.S.



**Mouvement de mini-comtoise à balancier avec sonneries 4/4 Westminster et Bim-Bam**

mouvement standard avec en plus 2 sonneries puissantes de bonne qualité à volume réglable : Westminster avec heures et quarts décomptés avec arrêt facultatif, Bim-bam avec heures et demies décomptées. Arrêt ou sourdine de nuit de 8 heures avec heure de départ réglable, haut-parleur amovible. Sans piles (1xLR6 et 2xLR14) ni balancier.

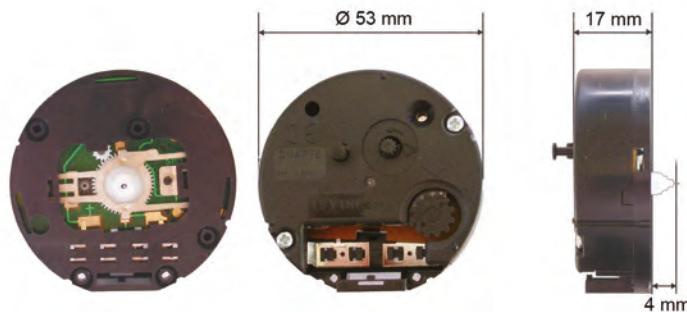
Épaisseur de cadran jusqu'à 13 mm / aig. «A» = 16,2 mm

**Réf. 625033-07** - livré avec support de haut-parleur

Épaisseur de cadran jusqu'à 16,9 mm / aig. «A» = 20,1 mm

**Réf. 625033-12** - livré avec support de haut-parleur

U.T.S.

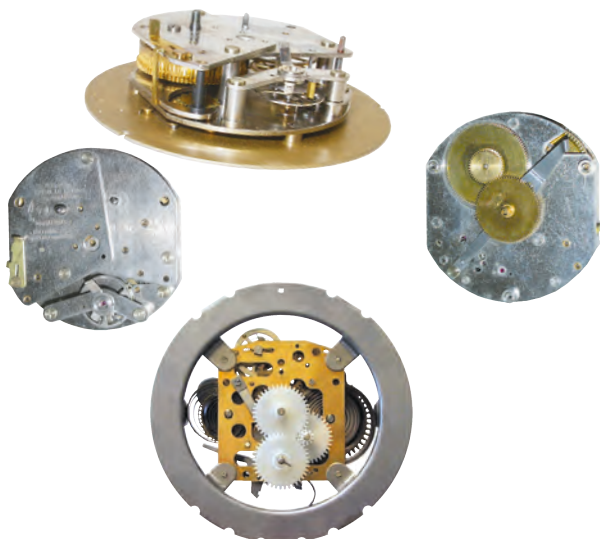


**Mouvement de réveil à quartz**

Mouvement à quartz made in Germany avec sonnerie type beeper. Livré sans aiguille ni index à commander en plus (page 3 du catalogue Pendulerie ou page 35 colonne 4 du catalogue Selva Horlogerie) et sans pile (à commander en plus LR1)

Épaisseur de cadran jusqu'à 4 mm  
Aiguille des minutes ajust. 2 mm. Aiguille des heures ajust. 3,5 mm.

**Réf. 625030**



**Mouvement Jaccard 8R250 / Jaz 4AF**

Petit mouvement de réveil mécanique 8 jours, mono-barillet démontable avec échappement à ancre à goupille (Roskopf), 11 pierres et spiral auto-compensateur. Dimensions : 50 x 45 x 15 mm.

**Réf. 627060**

**Mouvement JAZ PA**

Mouvement mécanique à ressorts. Diamètre 110 mm. Épaisseur 40 mm.

**Réf. 627053**

**Autres mouvements : voir notre catalogue "Selva Horlogerie"**