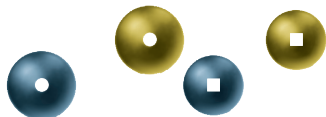


GOUTTES DE PENDULES



Gouttes pour réveils et pendules

En acier et en laiton. Trous carrés et trous ronds.
En pochette de 10 pièces.

ACIER - la pochette

LAITON - la pochette



Trou rond

Ø ext mm	Acier Référence	Laiton Référence
4	-	A0054708
9	-	A0054713
11	A0019684	-



Trou carré

Ø ext mm	Acier Référence	Laiton Référence
4	A0054728	-
5	-	A0019688
7	A0054731	-



Trou carré

Ø ext mm	Acier Référence	Laiton Référence
8	A0019685	-
9	A0019686	A0019689
10	A0019687	-
11	-	A0019690

CADRANS DE PENDULES



Émail bombé
9 pouces - Ø 230 mm.

Réf. A0019418

10 pouces - Ø 250 mm.

Réf. A0054196



Émail bombé
10 pouces - Ø 250 mm.

Réf. A0019415



Émail bombé
9 pouces - Ø 230 mm.

Réf. A0054191

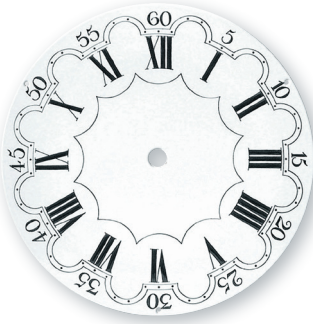
10 pouces - Ø 250 mm.

Réf. A0054192



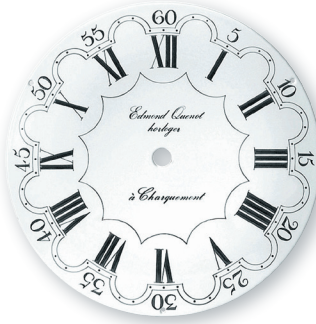
à cartouches
Bronze coulé patiné et émail noir et blanc. Chiffres relief.
Livré avec 2 cartouches percées supplémentaires (VII et V) pour nos mouvements.
9 pouces - Ø 230 mm.

Réf. A0019422



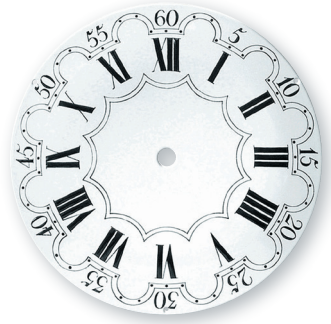
Émail cuvette
Décor dauphine. 9 pouces - Ø 230 mm.

Réf. A0019419



Émail cuvette
Décor dauphine. 9 pouces - Ø 230 mm.

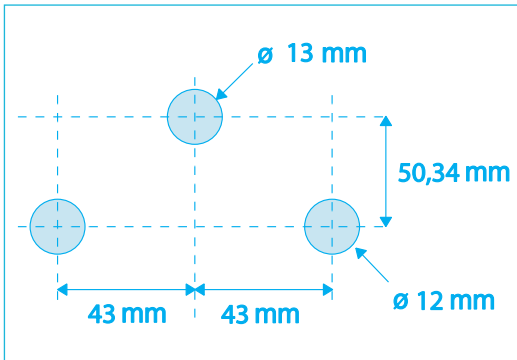
Réf. A0019421



Émail cuvette
Décor dauphine. 10 pouces - Ø 250 mm.

Réf. A0019420

Cadran avec perçage pour mouvements MM et GM



Aiguillage et arbres de barillets des mouvements MM et GM



Émail bombé
9 pouces - Ø 230 mm.
Cadran avec perçage pour mouvements MM et GM.

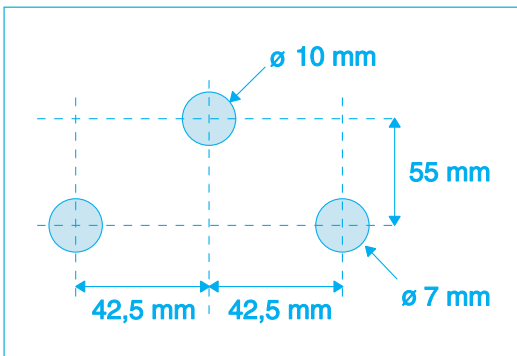
Réf. A0019417



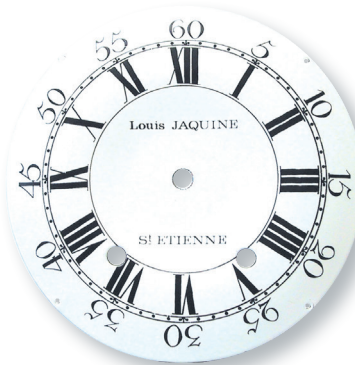
Émail bombé
10 pouces - Ø 250 mm.
Cadran avec perçage pour mouvements MM et GM.

Réf. A0019416

Cadran avec perçage pour mouvements ODO



Aiguillage et arbres de barillets



Cadran cuvette émail
9,5 pouces - Ø 240 mm.
Cadran avec perçage pour mouvements ODO.

Réf. A0020932



Cadran émail bombé
10 pouces - Ø 250 mm.
Cadran avec perçage pour mouvements ODO.

Réf. A0020931