



# BERGEON

Depuis 1791

## Etabli d'horloger

- Avec système de fixation à 4 points pour une parfaite stabilité
- Solide plateau en hêtre et autres parties en hêtre plaqué
- Structure et piètement en acier thermolaqué noir
- Réglage de la hauteur par système à manivelle
- Composé de 2 layettes à 5 tiroirs à droite et 4 tiroirs à gauche, petit tiroir central et plateau rétractable avec emplacement pour la cheville
- Accoudoirs en simili cuir, réglables.

## Uhrmacherwerktsch

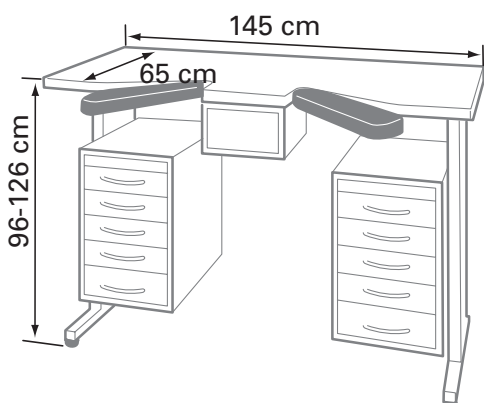
- Mit 4-Punkte Befestigungssystem um eine perfekte Stabilität zu garantieren
- Solides Arbeitsplateau aus Buche, andere Teile aus Buche, beschichtet
- Aufbau und Füße aus schwarzem, einbrennlackiertem Stahl
- Höhenverstellung mittels Kurvensystem
- Besteht aus Schubladenfach rechts mit 5 Schubladen, links mit 4 Schubladen, kleine zentrale Schublade, versenkbare Platte und Einbauvorrichtung für Feilnagel
- Armlehnen aus schwarzem Kunstleder.

## Watchmaker bench

- 4 points fixation system for a perfect stability
- Robust bench top in beech, other parts in plated beech
- Structure and base in black coated metal
- Height adjustable by crank system
- Two cabinets with 5 drawers at the right side and 4 drawers at the left side, small central drawer and retractable tray and emplacement for a wooden peg.
- Adjustable armrest in imitation leather.

## Banco del relojero

- Con sistema de fijación a 4 puntos para garantizar una estabilidad perfecta
- Tablero de trabajo solido hecho de haya, otras partes de haya contrachapeada revestida
- Estructura y base de acero barnizado negro
- Ajuste de altura mediante manivela
- Compuesto de mueble derecho con 5 cajones, izquierdo con 4 cajones, pequeño cajón central, placa hundible así que instalación para clavija de madera
- Apoyabrazos de piel sintética negra.



No 7864	120 Kg	Pce Fr.
---------	--------	---------