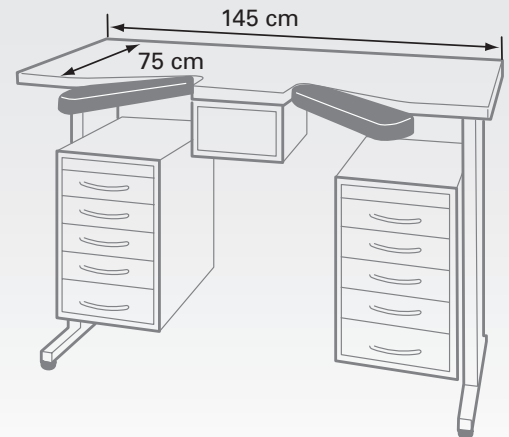


N° 7864-FL



Etabli d'horloger

Etabli réglable en hauteur à l'aide d'une manivelle composé de layettes de 4 et 5 tiroirs. Plateau en hêtre permettant de parfaitement disposer et fixer le flux laminaire réf. 7866. Accoudoirs en similicuir réglable en "2D".

Uhrmacherwerkstisch

Mittels Kurbelsystem höhenverstellbarer Werkstisch bestehend aus Schubladenstöcke von 4 und 5 Schubladen. Arbeitsplateau aus Buche, ermöglicht perfekt eine laminare Luftströmung Ref. 7866 zu befestigen. Kunstleder Armstützen in "2D" verstellbar.

Watchmaker bench

Bench with adjustable height through a crank system, composed of cabinets with 4 and 5 drawers. Bench top in beech, which allows to perfectly fit a laminar flow ref. 7866. Leatherette armrests, adjustable in "2D".

Banco del relojero

Mesa con altura regulable gracias a una manivela compuesta de mueble de 4 o 5 cajones. Meseta en haya que permite perfectamente de disponer el flujo laminar ref 7866. Apoyabrazos ajustables "2D" en polipiel.