



# BERGEON

Depuis 1791

## Etablis pour horlogers-rhailleurs

Pour tiroirs BERGEON à glissières avec faces stratifiées vertes, ivoire ou imitation chêne moyen: voir planches No 6013 - 6017. Exécution très soignée en bois blanc. Pieds en tube d'acier nickelé. Dessus en panneau stratifié vert. Deux tirettes. 1 tirette pour scier. Fermeture à clé (serrure de sûreté; combinaison de clés possible). La plaque pour étau est posée sur demande. Voir planche No 2035.

## Werktische für Uhrmacher

Für BERGEON Schubladen mit Gleitleisten und Stirnseite aus Hartbelag grün, elfenbein oder Imitation Eiche mittel: siehe Seiten Nr. 6013 - 6017. Sorgfältige Ausführung in weissem Holz. Vernickelte Stahlrohrfüsse. Tischplatte in grünem Hartbelag. Zwei Ausziehplatten. Eine Ausziehplatte zum Feilen. Eine Ausziehplatte zum Feilen. Mit Sicherheitsschloss (Schlüsselkombination möglich). Die Schraubstockplatte wird auf Anfrage angebracht. Siehe Seite Nr. 2035.

## Work benches for watchmakers

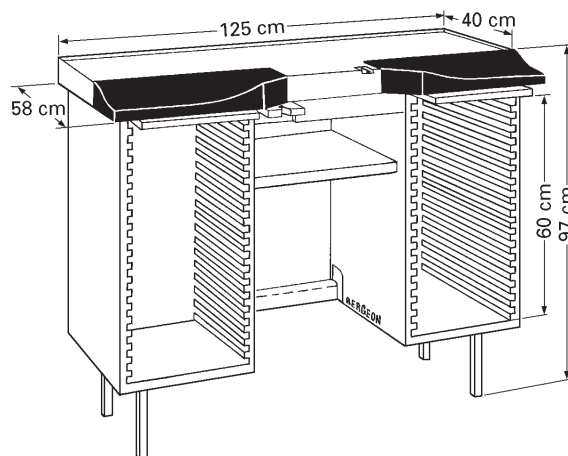
For BERGEON drawers with runners, hard plastic front green, ivory or imitation oak: see pages No 6013 - 6017. Carefully built of white coloured wood. Nickelled steel legs. Green formica top. Two trays. One tray for sawing. Safety lock (combination locks can be supplied). The plate for the vice is fixed on request. See page No 2035.

## Mesas de trabajo para relojeros

Para cajones BERGEON de corredera con frente de formica verde, marfil o imitación encina medio: ver páginas No 6013 - 6017. De esmerada ejecución en madera blanca. Patas de acero niquelado. Tablero en formica verde. Dos tablillas. Una tablilla para serrar. Cerradura con llave (cerradura de seguridad; combinación de llaves posible). La placa para el tornillo se coloca de pedido. Ver página No 2035.



Avec tiroir de layette  
Mit Seitenschubladen  
With set of drawers  
Con cajones laterales



Sans tiroirs de layette  
Ohne Seiten-Schubladen  
Without set of drawers  
Sin cajones laterales

No 5425-AT2	98 kg	Pce Fr.
-------------	-------	---------

No 5425	78 kg	Pce Fr.
---------	-------	---------

## Dessus d'établi

Avec accoudoirs en simili-cuir noir, 1 tiroir. Dessus en stratifié vert. Dimensions: 81.5 x 52 x 6.7 cm. La plaque pour étau est posée sur demande. Voir page No 6006.

## Werktischaufsatz

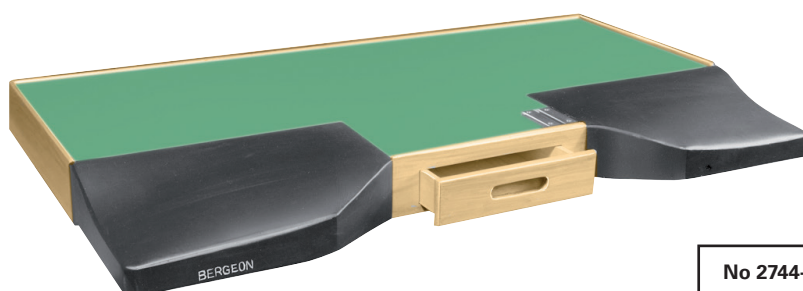
Mit Armstützen aus schwarzem Kunstleder, 1 Schublade. Oberseite mit grünem Hartbelag. Grösse: 81.5 x 52 x 6.7 cm. Die Schraubstockplatte wird auf Anfrage angebracht. Siehe Seite Nr. 6006.

## Work bench top

With 2 arm rests in black imitation leather, 1 drawer. Covered with green hard plastic. Size: 81.5 x 52 x 6.7 cm. The plate for the vice is fixed on request. See page No 6006.

## Tablero sobremesa

Con apoya-brazos de cuero imitación negro, 1 cajón. Tablero de formica verde. Medidas: 81.5 x 52 x 6.7 cm. La placa para tornillo se coloca de pedido. Ver página No 6006.



No 2744-PLA-V	10.200 kg	Pce Fr.
---------------	-----------	---------