


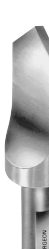





<p>Alésoir</p> 	<p>Reibahle</p> 	<p>Reamer</p>	<p>Alisador</p>																																												
		<table border="1" style="width: 100%; border-collapse: collapse;"> <thead> <tr> <th>Ø mm</th> <th>N°</th> <th>gr.</th> <th>Pce Fr.</th> </tr> </thead> <tbody> <tr><td>1.20</td><td>6200-14</td><td>2.20</td><td></td></tr> <tr><td>1.97</td><td>6200-15</td><td>2.40</td><td></td></tr> <tr><td>2.47</td><td>6200-16</td><td>2.50</td><td></td></tr> <tr><td>2.97</td><td>6200-17</td><td>2.70</td><td></td></tr> <tr><td>3.47</td><td>6200-18</td><td>3.00</td><td></td></tr> <tr><td>4.47</td><td>6200-19</td><td>3.40</td><td></td></tr> <tr><td>5.47</td><td>6200-20</td><td>3.90</td><td></td></tr> <tr><td>6.47</td><td>6200-21</td><td>4.70</td><td></td></tr> <tr><td>7.47</td><td>6200-22</td><td>5.50</td><td></td></tr> <tr><td>8.47</td><td>6200-23</td><td>6.50</td><td></td></tr> </tbody> </table>		Ø mm	N°	gr.	Pce Fr.	1.20	6200-14	2.20		1.97	6200-15	2.40		2.47	6200-16	2.50		2.97	6200-17	2.70		3.47	6200-18	3.00		4.47	6200-19	3.40		5.47	6200-20	3.90		6.47	6200-21	4.70		7.47	6200-22	5.50		8.47	6200-23	6.50	
Ø mm	N°	gr.	Pce Fr.																																												
1.20	6200-14	2.20																																													
1.97	6200-15	2.40																																													
2.47	6200-16	2.50																																													
2.97	6200-17	2.70																																													
3.47	6200-18	3.00																																													
4.47	6200-19	3.40																																													
5.47	6200-20	3.90																																													
6.47	6200-21	4.70																																													
7.47	6200-22	5.50																																													
8.47	6200-23	6.50																																													

<p>Fraise aux doigts</p> 	<p>Gratfräser</p> 	<p>Chamfering tool</p>	<p>Fresa para rebabas</p>												
		<table border="1" style="width: 100%; border-collapse: collapse;"> <thead> <tr> <th>Ø mm</th> <th>N°</th> <th>gr.</th> <th>Pce Fr.</th> </tr> </thead> <tbody> <tr><td>4.00</td><td>6200-24</td><td>3.20</td><td></td></tr> <tr><td>10.00</td><td>* 6200-25</td><td>7.00</td><td></td></tr> </tbody> </table>		Ø mm	N°	gr.	Pce Fr.	4.00	6200-24	3.20		10.00	* 6200-25	7.00	
Ø mm	N°	gr.	Pce Fr.												
4.00	6200-24	3.20													
10.00	* 6200-25	7.00													

<p>Fraise à pivot</p> 	<p>Zapfenfräser</p> 	<p>Pivot cutter</p>	<p>Fresa a pivote</p>																															
		<table border="1" style="width: 100%; border-collapse: collapse;"> <thead> <tr> <th>Fraises Fräser Cutter Fresa Ø mm</th> <th>Pivot Zapfen Pivot Pivote Ø mm</th> <th>N°</th> <th>gr.</th> <th>Pce Fr.</th> </tr> </thead> <tbody> <tr><td>2.20</td><td>0.40</td><td>* 6200-26</td><td>3.00</td><td></td></tr> <tr><td>3.00</td><td>0.70</td><td>* 6200-27</td><td>3.20</td><td></td></tr> <tr><td>5.00</td><td>1.50</td><td>* 6200-28</td><td>3.50</td><td></td></tr> <tr><td>6.00</td><td>3.00</td><td>* 6200-29</td><td>4.50</td><td></td></tr> <tr><td>9.00</td><td>5.00</td><td>* 6200-30</td><td>9.00</td><td></td></tr> </tbody> </table>			Fraises Fräser Cutter Fresa Ø mm	Pivot Zapfen Pivot Pivote Ø mm	N°	gr.	Pce Fr.	2.20	0.40	* 6200-26	3.00		3.00	0.70	* 6200-27	3.20		5.00	1.50	* 6200-28	3.50		6.00	3.00	* 6200-29	4.50		9.00	5.00	* 6200-30	9.00	
Fraises Fräser Cutter Fresa Ø mm	Pivot Zapfen Pivot Pivote Ø mm	N°	gr.	Pce Fr.																														
2.20	0.40	* 6200-26	3.00																															
3.00	0.70	* 6200-27	3.20																															
5.00	1.50	* 6200-28	3.50																															
6.00	3.00	* 6200-29	4.50																															
9.00	5.00	* 6200-30	9.00																															

<p>Mandrin genre Jacob Ø 26 mm, ouverture 0 - 4 mm.</p>	<p>Bohrfutter Jakob-System Ø 26 mm, Öffnung 0 - 4 mm.</p>	<p>Jackob's chuck Ø 26 mm, opening 0 - 4 mm.</p>	<p>Mandril tipo Jacob Ø 26 mm, abertura 0 - 4 mm.</p>			
						
		<table border="1" style="width: 100%; border-collapse: collapse;"> <tr> <td style="width: 33%;">* N° 6200-31</td> <td style="width: 33%;">100 gr.</td> <td style="width: 33%;">Pce Fr.</td> </tr> </table>		* N° 6200-31	100 gr.	Pce Fr.
* N° 6200-31	100 gr.	Pce Fr.				