

## LAMPES - GÉNÉRALITÉS

### Écocontribution ou éco-participation – Directive Européenne

Depuis le 15 novembre 2006, tous les produits électriques ou électroniques vendus aux ménages, en ligne ou en magasin, sont soumis à l'écocontribution (ou éco-participation) dont le montant s'ajoute, de façon visible et transparente, au prix de chaque produit.

Cette contribution représente la principale ressource financière des DEEE ménagers. (Déchets d'Équipements Électriques et Électroniques).

Tous les produits électriques mis sur le marché portent le logo « Poubelle barrée » indiquant qu'il ne faut pas les jeter à la poubelle.

Les producteurs sont désormais responsables de la collecte, de la dépollution et de la valorisation des DEEE.

### Éléments rentrant dans le coût de l'écocontribution qui est variable :

- Le type de produit (poids, écrans, etc.)
- L'éco-organisme auquel le producteur a choisi d'adhérer.
- Le taux de retour.
- Le cours du pétrole et des prix de revente des matières récupérées. En 2012 : 355€/la tonne.

### LED dimmable

LED dimmable : c'est une ampoule LED dont on peut faire varier l'intensité lumineuse. L'ampoule est compatible avec un variateur qui permet de diminuer ou d'augmenter la puissance selon l'ambiance lumineuse.

### Type de protection (ip)

IP20 = protégé contre les corps solides > 12

IP54 = protégé contre la poussière et les projections d'eau

IP65 = protégé contre la poussière et les jets d'eau

IP67 = protégé contre la poussière et les effets d'immersion

### Indice de rendu des couleurs (IRC) (symbole Ra)

Pour évaluer l'IRC d'une lampe, on utilise une palette de 8 couleurs (R1 à R8) et, pour chacune d'entre elles, on compare le rendu sous la lampe testée et sous une lumière de référence. L'IRC attribué finalement à la lampe est une moyenne des 8 rendus de ces 8 couleurs tests.

Son maximum est 100 (celui des lampes incandescentes)

- Moins la source émet de longueurs d'ondes distinctes, moins la valeur de son IRC est élevée. Les objets vont perdre certains détails de couleur.

- Les sources de lumière dont la valeur de l'IRC oscille entre 70 et 90 révèlent les couleurs de façon satisfaisante, par exemple pour un usage domestique ou bureau choisir un éclairage avec IRC >70

Pour un usage de précision ou avec une nécessité de rendu des couleurs (magasins – travail de précisions) IRC > 80 pour un magasin avec un rendu très fidèle : IRC >90

IRC 50-70

Correct

IRC 70-90

Bon

IRC 90

Excellent



## LAMPES LED

### Pourquoi utiliser des lampes LED ?

Les lampes LED existent dans toute une gamme de couleur kelvin de la lumière chaude 1 000 K (jaune-orangée) à la lumière froide bleutée 12 000 K en passant par la neutre. La nécessité d'une réduction de la consommation énergétique permettant de mieux maîtriser un budget a permis le développement rapide des lampes LED.

Qualité d'éclairage, faible consommation et longévité sont les qualités des lampes LED.

En rapport, une lampe halogène peut consommer jusqu'à 2 fois moins d'énergie qu'une lampe à incandescence classique.

La lampe fluo compacte consomme jusqu'à 5 fois moins que la lampe à incandescence.

La consommation des ampoules LED est encore plus faible.

Comparatif de la consommation des ampoules

Type d'ampoule	Incandescence	Halogène	Fluo-compacte	LED
Puissance électrique (W)	60	48	13	9
Puissance lumineuse (lm)	720	630	720	810
Durée de vie (H)	1 000	2 000	8 000	30 000

Ne regardez jamais directement la lumière des LED

Note :

- Les watts (W) correspondent à la puissance électrique.
- Les lumens (lm) à son rendement lumineux.

Source : Totalenergies.fr

## LAMPES HORLOGÈRES

Les horlogers attendent la même chose de l'éclairage et de leur lieu de travail que de leurs outillages et machines : des normes ultimes de précision et de perfection. Pour permettre un travail complexe sans gêne, un éclairage de qualité premium est essentiel.

En définitive, la lumière a une influence déterminante sur la qualité du travail.

En effet, il doit être possible à tout moment de bien identifier les couleurs et les contrastes, sans effets perturbateurs sur les surfaces brillantes, c'est pourquoi nous vous proposons des luminaires de haute qualité parfaitement anti-reflets avec une puissance d'éclairage conforme à l'application, un degré élevé de fidélité de reproduction des couleurs et une gamme de températures de couleur différentes.



## LUMIÈRE CHAUDE, LUMIÈRE FROIDE – KELVIN

**Le kelvin**, symbole K, est l'unité de base SI de température thermodynamique.

Le zéro absolu :  $-273,15^{\circ}\text{C} = 0 \text{ K}$ .

$0^{\circ}\text{C} = 273,15 \text{ K}$ .

Température estimée de la surface du soleil :  $5\,800^{\circ}\text{C} = 5\,526 \text{ K}$ .

### Les différentes températures de couleur de la lumière

De la lumière chaude (en dessous de 3 300 K, à la lumière froide (entre 5 000 et 6 500 K) se trouve la lumière neutre ou naturelle dans une moyenne de 4 000 K.

Le kelvin est utilisé pour préciser la « couleur » que rend une ampoule, ce qui réfère à la sensation ressentie par un observateur et non la température de la source.

Une couleur chaude (vers le rouge-orange) est employée pour favoriser la relaxation alors qu'une couleur froide (bleutée) est préconisée pour aider à la concentration.

Le soleil à midi correspond à une température de  $5\,800^{\circ}\text{C}$  qui est la température estimée de la couronne solaire. Le tableau ci-dessous donne une idée des différentes température kelvin.

### Choix de la température pour une lampe

Pour une lampe de travail, la température préconisée se situe autour de 4 000 K. Pour l'étude de la couleur des diamants, la température est proche de 5 500 K.

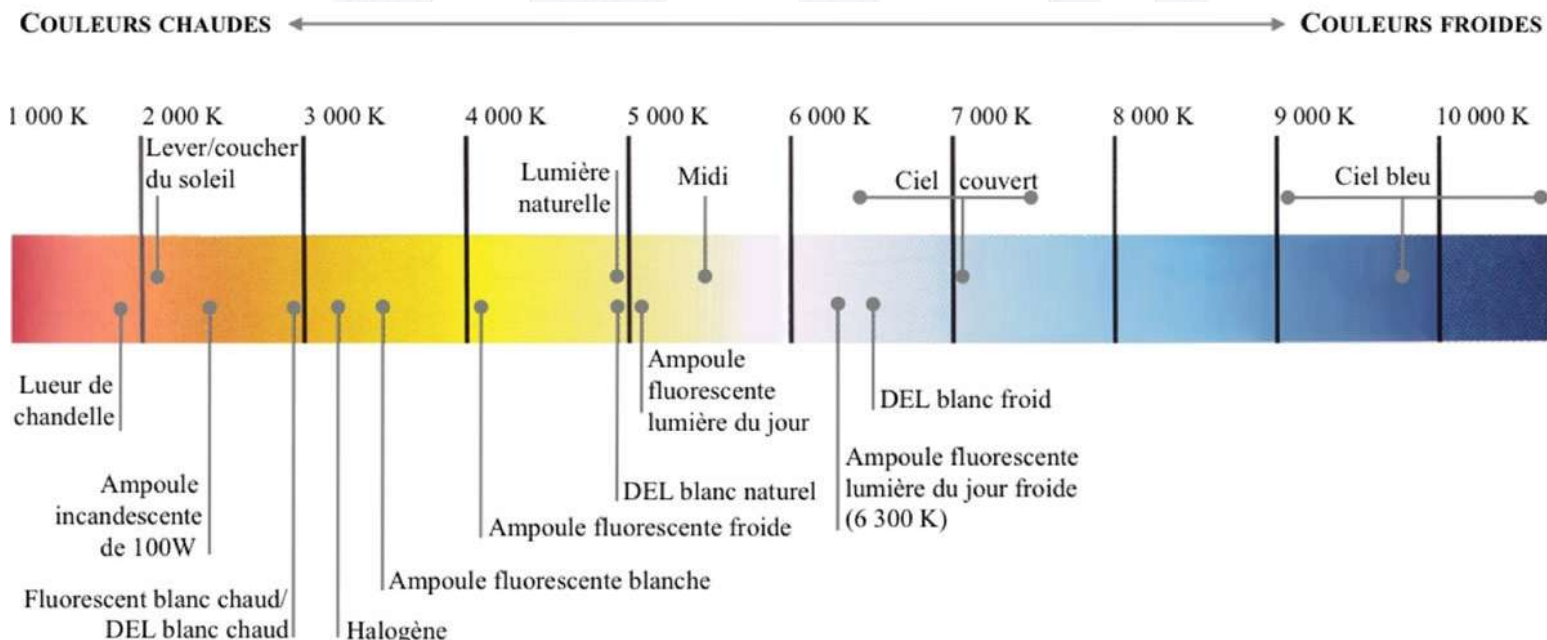


Image « Denis Boyer »

## LAMPES D'ATELIER WALDMANN

WALDMANN a une longue expérience dans le domaine de l'éclairage industriel, les lampes sont étudiées en fonction du lieu de travail et des tâches réalisées. La technique évolue pour réduire les coûts énergétiques et pour la préservation de l'environnement.

Pour le bureau, le poste de travail, l'établi, fixée sur la table, avec étrier, ou socle lourd, à tube, LED, ampoules multiples, avec loupe additionnelle ou lampe à loupe, modèle ESD, toutes les cases sont cochées pour trouver la lampe qui convient le mieux.

Les lampes WALDMANN sont conçues et fabriquées en application des normes européennes en vigueur.

Note : la taxe d'éco-contribution figure sur une ligne à part sur les factures pour chaque lampe.

### Un bon éclairage

Un éclairage approprié du poste de travail est source de gain. Les études effectuées par des

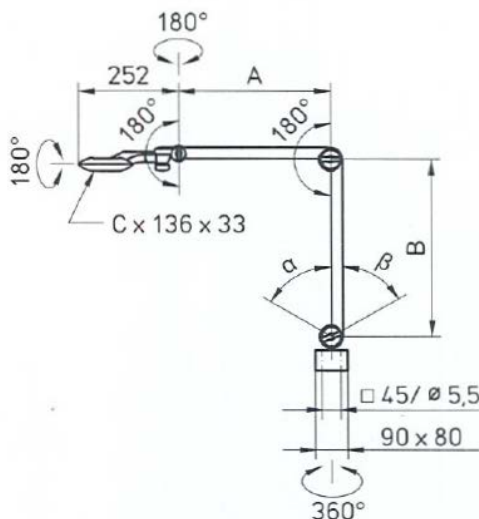
scientifiques et la médecine du travail ont montré que l'éclairage du poste de travail est un facteur important pour la santé et la productivité.

Les points importants :

- Un design approprié
- Un bon niveau d'intensité lumineuse sur la zone éclairée sans éblouir
- Les possibilités de réglage
- La facilité d'emploi
- Faible consommation
- Sans dégagement de chaleur désagréable

Les besoins varient selon la nature de la tâche, l'éclairage doit être spécifiquement adapté aux conditions de travail. Un seul éclairage conventionnel au plafond n'est pas en mesure de satisfaire ces exigences complexes.

### Exemple : TANEO – Poste de travail horloger



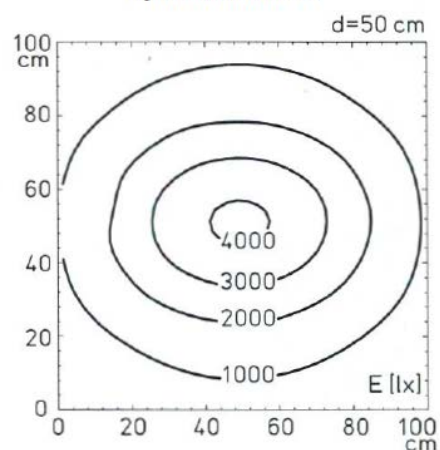
Version pour poste de travail d'horloger :

$\alpha = 60^\circ$ ,  $\beta = 0^\circ$

Pour toutes les autres versions :

$\alpha = 110^\circ$ ,  $\beta = 20^\circ$

Diagramme Isolux  
Représentation en 2 dimensions de la  
répartition lumineuse



Exemple : éclairage 34 W  
avec diffuseur CDP