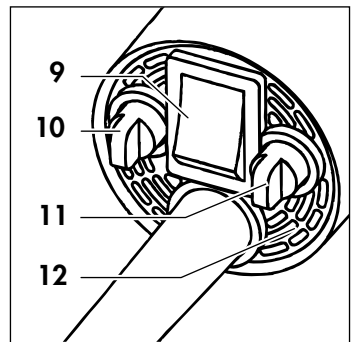
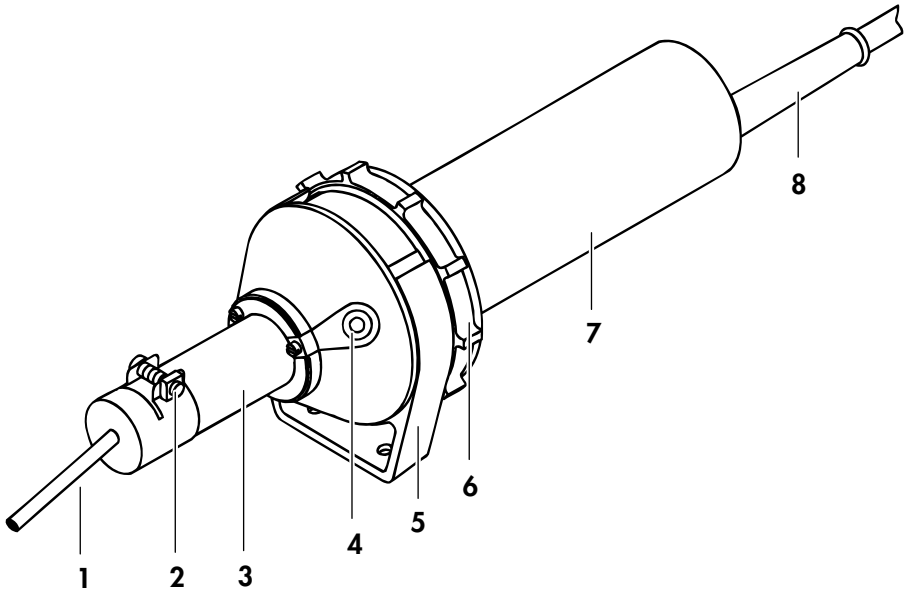


LEISTER®

HOT JET S





Instructions de sécurité



AVERTISSEMENT : Lors du travail avec l'appareil à air chaud, le non-respect des instructions de sécurité peut provoquer un incendie, une explosion, une décharge électrique ou des brûlures. Avant d'utiliser l'appareil, lire les instructions d'utilisation et respecter toujours les instructions de sécurité. Conserver les instructions d'utilisation et les donner à une personne non-initiée avant que celle-ci ne travaille avec cet appareil.



AVERTISSEMENT : Des fiches de secteur mal raccordées peuvent provoquer une décharge électrique mortelle. Faire raccorder les fiches de secteur au câble seulement par un spécialiste.

AVERTISSEMENT : Un carter endommagé ou un appareil ouvert peut provoquer une décharge électrique mortelle. Ne pas ouvrir l'appareil et ne pas mettre en service un appareil endommagé. Ne pas perforez le carter, par ex. pour y fixer la plaque caractéristique. Avant d'effectuer des travaux sur l'appareil, retirer la fiche de la prise de courant.

AVERTISSEMENT : Un câble de raccordement endommagé peut provoquer une décharge électrique mortelle. Vérifier régulièrement le câble de raccordement. Ne jamais utiliser un appareil dont le câble est endommagé. Faire toujours remplacer un câble endommagé par un spécialiste. Ne pas enrouler le câble sur l'appareil et ne pas mettre l'appareil en contact avec des huiles, une source de chaleur ou des bords tranchants. Ne pas soulever l'appareil par le câble et ne pas retirer la fiche de la prise de courant en tirant sur le câble.

En cas d'utilisation de l'appareil sur des chantiers et à l'extérieur, utiliser impérativement un disjoncteur différentiel pour la protection des personnes.



AVERTISSEMENT : Travailler sous la pluie ou dans un environnement humide ou mouillé peut provoquer une décharge électrique mortelle. Tenir compte des conditions météorologiques.

Protéger l'appareil de l'humidité. Lorsque l'appareil n'est pas utilisé, le ranger dans un endroit sec.



AVERTISSEMENT : Ne pas travailler sous la pluie ou dans un environnement humide ou mouillé. Ceci peut provoquer une décharge électrique mortelle. Maintenir l'appareil sec. Lorsque l'appareil n'est pas utilisé, le ranger dans un endroit sec. Tenir compte des conditions météorologiques. Ne pas travailler dans des salles de bains humides. Ne pas toucher des conduites ou appareils de l'isolation domestiques reliés à la terre, tels que tuyaux, radiateurs, cuisinières ou réfrigérateurs.



AVERTISSEMENT : Risque d'incendie ! La chaleur peut atteindre des matériaux inflammables qui sont cachés derrière des revêtements, dans des plafonds, des sols ou des espaces creux et les enflammer. Avant de commencer les travaux, vérifier la zone de travail et au cas où la situation ne serait pas claire, renoncer à l'utilisation de l'appareil à air chaud. Ne pas garder l'appareil trop longtemps orienté sur le même endroit. Toujours utiliser l'appareil sous surveillance.



AVERTISSEMENT : Danger d'intoxication ! Le travail sur des matières plastiques, des vernis ou des matériaux similaires peut générer des gaz facilement inflammables qui peuvent être agressifs ou toxiques. Éviter d'inhaler des vapeurs même si celles-ci ne semblent pas présenter de danger. Toujours bien aérer la zone de travail ou porter un masque respiratoire.



AVERTISSEMENT : Risques de blessures ! Le jet à air chaud peut blesser des personnes ou des animaux. Toucher le tuyau chaud de l'élément de chauffage ou de la buse entraîne des brûlures. Tenir les enfants et autres personnes à distance de l'appareil. Ne pas toucher le tuyau de l'élément de chauffage ni la buse quand ceux-ci sont chauds. Ne pas utiliser l'appareil pour chauffer des liquides ou pour sécher des objets et des matériaux qui pourraient être détruits par les effets de l'air chaud.



AVERTISSEMENT : Risques de blessures ! Un démarrage non-intentionné ou une mise en fonctionnement inattendue du chauffage après le déclenchement du thermostat peut entraîner des blessures. S'assurer que l'interrupteur Marche/Arrêt est en position « Arrêt » quand l'appareil est raccordé au réseau électrique. Mettre l'appareil hors fonctionnement quand le thermostat s'est déclenché.

Conformité

Leister Technologies AG, Galileo-Strasse 10, 6056 Kaegiswil / Suisse confirme que ce produit correspond, en ce qui concerne la conception et le modèle type dans la version commercialisée par notre entreprise, aux réglementations figurant dans les directives européennes désignées ci-dessous.

Directives: 2006/42, 2014/30, 2014/35, 2011/65
Normes harmonisées: EN 12100, EN 55014-1, EN 55014-2, EN 61000-6-2, EN 61000-3-2, EN 61000-3-3, EN 62233, EN 60335-1, EN 60335-2-45, EN 50581

Kaegiswil, 23.10.2017

Bruno von Wyl
Bruno von Wyl, CTO


Ch. Baumgartner
Christoph Baumgartner, GM

Élimination de déchets



Les appareils électroniques, les accessoires et les emballages doivent être recyclés en respectant l'environnement. Pour les pays de l'UE uniquement : ne pas jeter les appareils électroniques avec les déchets ménagers !

Caractéristiques techniques

		HOT-JET S			
Tension	[V]	100	120	220	230
Fréquence	[Hz]	50/60	50/60	60	50/60
Puissance	[W]	460			
Température	[°C]	20 – 600			
	[°F]	70 – 1100			
Débit d'air (20°C)	[l/min]	40 – 110			
	[cfm]	1.4 – 3.9			
Pression d'air	[Pa]	1600			
Poids avec câble (3 m)	[g]	580			
	[lbs]	1.3			
Dimensions L x Ø	[mm]	235 x 70, de la poignée Ø 40			
Classe de protection		II/ □ (double isolation)			
Niveau des émissions L _{pA}	[dB]	59			
					

Eléments de l'appareil

1. Buse* 2. Vis 3. Tuyau de l'élément de chauffage 4. Raccordement compensation de potentiel 5. Support d'appareil 6. Pied en caoutchouc 7. Poignée 8. Câble de raccordement 9. Interrupteur d'alimentation 10. Potentiomètre de réglage du débit d'air 11. Touches pour réglage du débit d'air 12. Filtre à air

Utilisation prévue

Ce décapeur thermique est conçu pour toutes les utilisations à air chaud indiquées dans la présente notice d'utilisation à condition que les instructions de sécurité soient respectées et des accessoires d'origine Leister soient utilisés.

Utilisations

Brasage et débrasage de composants électroniques montés en surface et de composants traversants

Soudage de matières synthétiques thermoplastiques ainsi qu'élastoplastiques sous forme de plaques, tuyaux, profilés, bandes d'étanchéité, tissus revêtés, feuilles, mousses, carreaux et tracés. Les opérations suivantes sont possibles : Soudage à recouvrement, à fil métallique, à ruban et soudage par fusion

Retrait de gaines thermorétractables, de feuilles, de bandes, de joints brasés et de pièces moulées.

Activation/décapage de colles exemptes de solvants et de colles fusibles

Séchage de surfaces aqueuses-humides

Montage des buse*

⚠ Toucher la buse chaude peut entraîner de graves brûlures. Avant de monter ou de remplacer la buse, laisser refroidir l'appareil complètement ou utiliser un outil approprié.

Une buse qui tombe peut enflammer un objet. Les buses doivent être montées solidement et de manière stable sur l'appareil.

Une buse chaude peut enflammer un support. Ne poser la buse chaude que sur un support qui résiste au feu.

Une mauvaise buse ou une buse défectueuse peut entraîner un retour d'air chaud et endommager l'appareil. N'utiliser que des buses d'origine appropriées à votre appareil suivant le tableau.

Enfoncer la buse 1 sur le tuyau de l'élément de chauffage 3 et serrer la vis 2.

* Les buses ne sont pas fournies avec l'appareil !

Mise en service

Vérifier d'abord que le câble de raccordement et la fiche sont en parfait état !

Respecter la tension du réseau : La tension du réseau doit coïncider avec les indications se trouvant sur la plaque signalétique de l'appareil. Les câbles de rallonge doivent avoir un diamètre d'au moins $2 \times 1.5 \text{ mm}^2$.

Activer :

Mettre l'interrupteur **9** sur I. Régler le débit d'air selon les besoins au moyen du potentiomètre noir **10**.

Régler la température à l'aide du potentiomètre rouge **11** suivant les besoins. Le temps de chauffe est de 5 min environ.

Désactiver :

Pour refroidir, mettre le potentiomètre **11** sur la position 0. Une fois l'appareil refroidi, mettre l'interrupteur **9** sur 0.

Instructions de travail

- Leister Process Technologies et les stations de service après-vente proposent des cours gratuits pour bien utiliser l'appareil.
- Effectuer des soudures test suivant les instructions de soudage du fabricant du matériau et suivant les normes ou directives nationales. Contrôler la soudure test. Adapter la température de soudage suivant les besoins.

Entretien, service après-vente et réparation

- **Vérifier d'abord que le câble de raccordement et la fiche ne sont pas interrompus et que les deux sont en parfait état.**
- **Avant d'effectuer tous travaux sur l'appareil : Retirer la fiche de la prise de courant.**
- Toujours tenir propres l'appareil et les ouïes de ventilation afin d'assurer un travail impeccable et sûr.
- N'utiliser que des accessoires d'origine Leister.
- En cas d'impuretés, nettoyer le filtre à air **12** de l'appareil avec un pinceau, l'appareil éteint.
- La durée de vie des charbons est de 700 heures environ. Faire remplacer les charbons par une station de service après-vente agréée par Leister.

Si, malgré tous les soins apportés à la fabrication et au contrôle de l'appareil, celui-ci devait avoir un défaut, la réparation ne doit être confiée qu'à une station de service après-vente agréée par Leister.

Garantie légale

Pour cet appareil, une garantie selon les législations/règlementations locales en vigueur est toujours valable à partir de la date de l'achat (justificatif par facture ou bordereau de livraison). Une livraison de remplacement ou une réparation est assurée en cas de dommages sur l'appareil. Les éléments de chauffage ne sont pas couverts par cette garantie.

Toute autre prétention est exclue sauf disposition légale contraire.

Tout endommagement dû à l'usure naturelle, à une surcharge de l'appareil ou à un maniement contraire aux prescriptions est exclu de la garantie.

La garantie ne s'applique pas aux appareils ayant subi des modifications apportées par l'acheteur ou l'utilisateur.