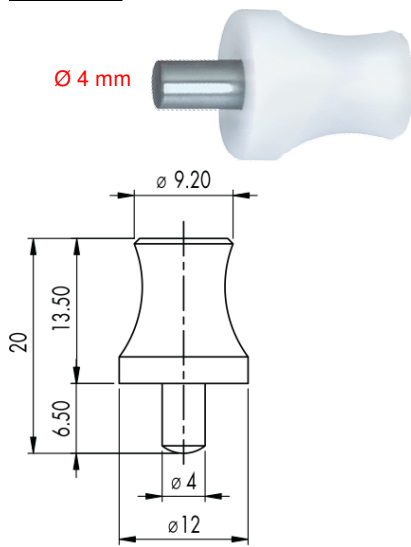


POTENCES À VISSER / DÉVISSER LES FONDS DE BOÎTES

HOROTEC
SWISS



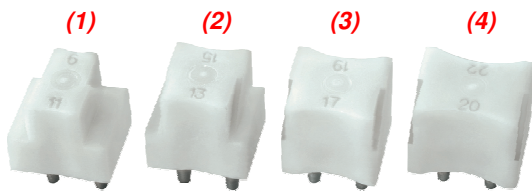
MSA

Kg

07.322

0.002

Plot concave en Delrin®, accessoire pour les porte-boîtes MSA07.360-A et MSA07.374.



Ø 3 mm

ZBG

Pour entre-cornes

Kg

5700-B (1) 09 - 11 mm 0.008

5700-C (2) 13 - 15 mm 0.008

5700-D (3) 17 - 19 mm 0.008

5700-E (4) 20 - 22 mm 0.008

Tasseau entre-cornes en Delrin®, accessoire pour les porte-boîtes MSA07.360-A et MSA07.374.

HOROTEC
SWISS



← 70 mm →

MSA

Kg

07.367-A

0.130

Porte-boîte à ventouse rouge.

- Ø extérieur aluminium : 66 mm

- Ø extérieur de la ventouse : 64 mm

- Profondeur de la ventouse : 25 mm.

Pour les potences MSA07.050, MSA07.060, MSA07.170, MSA07.360, MSA07.361, MSA07.363, MSA07.364, MSA07.365, MSA07.367, MSA07.368 et MSA07.369.

HOROTEC
SWISS