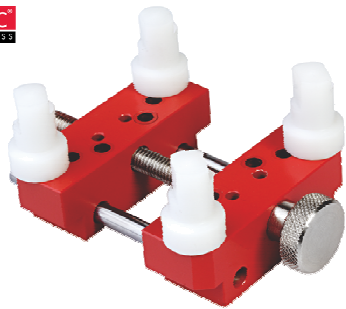
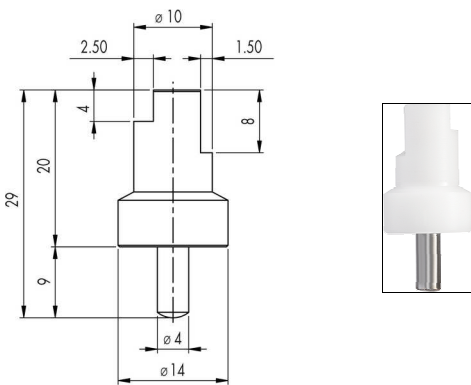


Porte-boîtes.



← 70 mm →

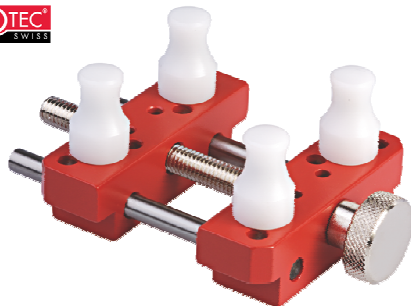


| MSA | Ouverture maximale | Kg |
|--------|--------------------|-------|
| 07.374 | 70 mm | 0.160 |

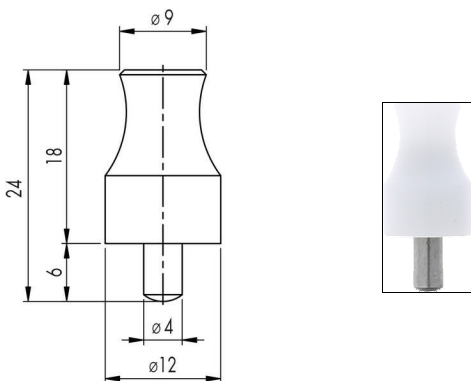
Porte-boîtes réglable en aluminium pour toutes les potences HOROTEC®. Les plots étagés sont logés dans des perçages renforcés par un tube en acier et sont particulièrement recommandés pour les travaux de force. Livré avec 4 plots en Delrin® MSA07.374-A.

Pièce de rechange :

| MSA | Élément | Kg |
|----------|-----------------------|-------|
| 07.374-A | Plot étagé en Delrin® | 0.005 |



← 70 mm →



| MSA | Ouverture maximale | Kg |
|----------|--------------------|-------|
| 07.360-A | 70 mm | 0.110 |

Porte-boîtes réglable en aluminium pour toutes les potences HOROTEC®. Livré avec 4 plots en Delrin® MSA07.360-B.

Pièce de rechange :

| MSA | Élément | Kg |
|----------|-----------------|-------|
| 07.360-B | Plot en Delrin® | 0.015 |