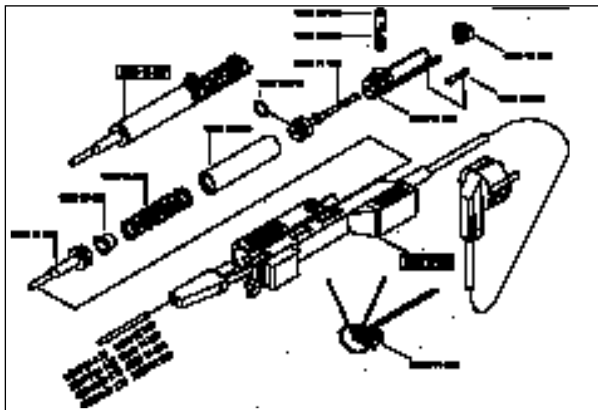
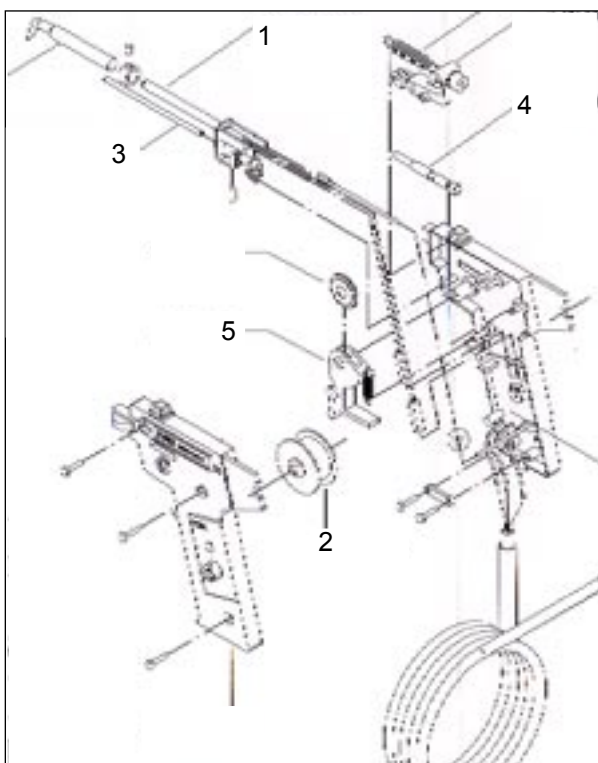


## FERS A DESSOUDER - PISTOLET A AMENEE DE SOUDURE .



Réf : **VAC 3001**

Description :  
Malette contenant  
un fer à dessouder  
Vac3000



### FER A DESSOUDER AVEC POMPE A DESSOUDER MANUELLE.

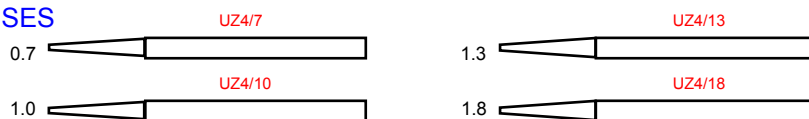
- Cet outil est constitué d'un fer à souder et d'une pompe à dessouder.  
Il permet de travailler avec une seule main pendant des opérations de dessoudage. Livré avec un jeu de tiges à nettoyer, des embouts silicone et des recipients de récupération de la soudure.

Référence	Tension	Puissance	Température	Buse d'origine	U.V
<b>VAC 3000</b>	230 V	40 W	400 °C	UZ4/10	1 PIECE

### PIECES DETACHEES ET BUSES POUR VAC 3000.

Repère	Référence	Description	Modèle
200010007	<b>POM/VAC</b>	Pompe à dessouder complète.	1 PIECE
100010193	<b>CAPPUCCIO</b>	Embout	1 PIECE
100010010	<b>OR323</b>	Joint	1 PIECE
200011055	<b>SCV</b>	Jeu de tiges à nettoyer.	1 PIECE
	<b>SPP/TB</b>	Support de fer	1 PIECE

### BUSES



### PISTOLET A AMENEE DE SOUDURE 230V.

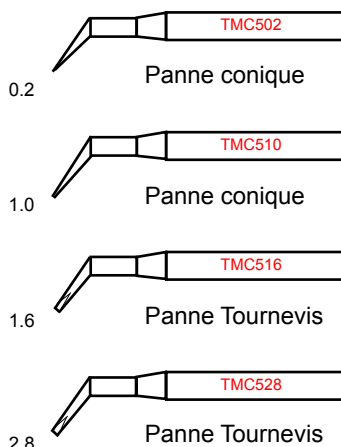
- Permet de travailler avec **une seule main**.
- Sélection de la température de 150 à 500 °C.
- Témoin lumineux de mise sous tension.
- Réglage de l'avance du fil de 1 à 6 mm, du couple de friction.
- Réglage de l'orientation du tube d'amenée de la soudure.
- Possibilité d'utiliser du fil de 0.8 à 1.5 mm.

Référence	Tension	Puissance	Température	Panne d'origine	U.V
<b>TRM50</b>	230 V	50W	200 / 500 °C	TMC510	1 PIECE
<b>TRM70</b>	230 V	70 W	200 / 500 °C	TMC625	1 PIECE

### PIECES DETACHEES ET ACCESSOIRES.

Repère	Référence	Description	U.V
1	<b>RS/TRM/5</b>	Elément chauffant pour TRM50 - 50W	1 PIECE
1	<b>RS/TRM/7</b>	Elément chauffant pour TRM70 - 70W	1 PIECE
	<b>SPP/TB</b>	Support du pistolet	1 PIECE
2	<b>BOBINE1 MM</b>	Bobine de fil de 1mm . Flux activé . Poids : 21 gr.	1 PIECE
3	<b>TB/50/10</b>	Tube d'amenée 1mm pour TRM50 - 50W	1 PIECE
3	<b>TB/50/15</b>	Tube d'amenée 1,5mm pour TRM50 - 50W	1 PIECE
3	<b>TB/70/10</b>	Tube d'amenée 1mm pour TRM70 - 70W	1 PIECE
3	<b>TB/70/15</b>	Tube d'amenée 1,5mm pour TRM70 - 70W	1 PIECE
4	<b>TB/PS</b>	Tube d'amenée de la soudure TRM50 ou TRM70	1 PIECE
5	<b>GRILLETTO</b>	Gachette pour TRM50 ou TRM70	1 PIECE

### PANNES POUR TRM50



### PANNES POUR TRM70

