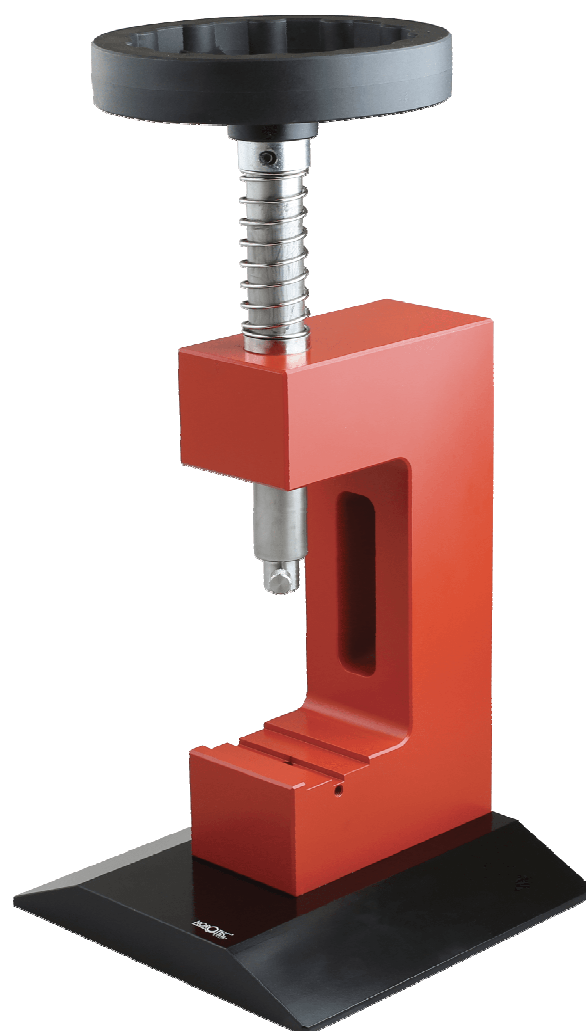


Potence à volant.



MSA	Dimensions	Kg
07.050	200 x 200 x 425 mm	7.680

Potence à volant la plus robuste de sa catégorie.  
 Idéale pour ouvrir et fermer les fonds vissés les plus récalcitrants.  
 Sa robustesse extrême ainsi que sa grande course en fait un outil parfaitement polyvalent.  
 La conception monobloc de cette potence garanti un alignement optimal.  
 Le volant ergonomique confère une grande force de travail et convient aux droitiers comme aux gauchers.

*Compatible avec tous les tasseaux et porte-boîtes HOROTEC®, voir pages 07-25...07-28 et 07-30...07-32.*

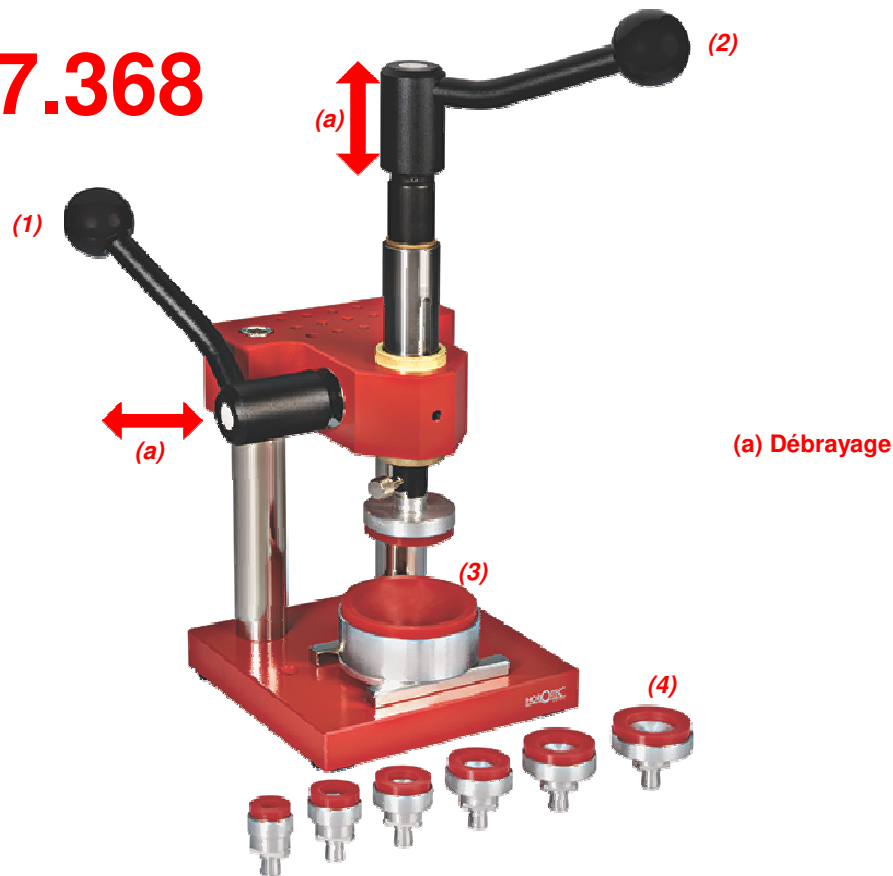
Potence professionnelle à crémaillère munie d'un porte boîte et de tasseaux ventouses pour ouvrir ou fermer les montres avec fond vissé. Grâce à ce système combiné, il n'y a plus aucune pièce métallique en contact avec la montre et on écarte ainsi, tout risque de rayures.

Le porte-boîte est constitué d'une matière synthétique rouge déformable et à haute adhérence. Taillé en forme de cône inversé, il permet de tenir fermement tout type de montre sans faire subir de pression aux couronnes et aux poussoirs. La tenue des montres ayant un verre bombé ne pose pas de problème particulier. Les tasseaux ventouses, livrés en différents diamètres et faits avec la même matière synthétique rouge, permettent d'opérer sur tous les types de fonds de boîte, même les plus délicatement travaillés (satinés, transparents, etc.).

La matière à haute adhérence se déforme légèrement et s'adapte à la forme du fond. Pour que les ventouses aient une bonne adhérence, il suffit de bien les nettoyer régulièrement ; éliminer au préalable toute trace de graisse ou de salissure sur le verre. la carrure et le fond de boîte avant d'opérer.



# MSA07.368



MSA	Dimensions	Kg
07.368	180 x 130 x 350 mm	4.400

Potence professionnelle à crémaillère, version avec tasseaux ventouses rouges.

La potence est munie de deux poignées débrayables pour faciliter leur positionnement selon l'angle désiré :

(1) La poignée latérale permet d'abaisser ou de relever l'ensemble mobile pour mieux contrôler la pression du fond de boîte lors du dévissage/vissage ;

(2) La poignée supérieure (mobile) sert à dévisser/visser le fond de la boîte.

Compatible avec tous les tasseaux et porte-boîtes HOROTEC®, voir pages 07-25...07-28 et 07-30...07-32.

### Contenu :

MSA	Élément	Kg
07.367-P	Potence à crémaillère	4.000
07.367-A	(3) Porte-boîte à ventouse rouge	0.130
07.333	(4) Assortiment de 7 tasseaux avec ventouses rouges	0.140

### Pièce de rechange :

MSA	Élément	Kg
07.367-R	Ressort latéral pour potence, Ø 18 x H 13 mm	0.005

Potence professionnelle à crémaillère, version complète.



# MSA07.369



MSA	Dimensions	Kg
07.369	180 x 130 x 350 mm	6.750

Potence à crémaillère livrée en version complète, pour travailler soit de façon traditionnelle, soit avec les ventouses seules ; dotée de 2 adaptateurs permettant l'usage de tous les tasseaux avec pas de vis Ø 6 mm des assortiments suivants : MSA06.520, MSA06.521, MSA06.522, MSA07.106 et MSA07.107.

Compatible avec tous les tasseaux et porte-boîtes HOROTEC®, voir pages 07-25...07-28 et 07-30...07-32.

### Contenu :

MSA	Élément	Kg
07.367-P	Potence à crémaillère	4.000
07.367-A	(1) Porte-boîte à ventouse rouge	0.130
07.344	(2) Porte-mors réglable, ouverture maxi. 65 mm	0.225
07.323-A	(3) 2x mors ronds	0.003
07.323-B	(3) 2x mors plats	0.003
07.323-C	(3) 2x mors carrés	0.003
07.323-D	(3) 2x mors moletés	0.003
07.323-E	(3) 2x mors allongés, carrés renforcés	0.004
07.323-F	(3) 2x mors allongés, ronds renforcés	0.004
07.371	(4) Plaque de base	0.220
07.372	(5) 2x plaque supérieure	0.325
07.373-A	(6) Adaptateur supérieur Ø 16 mm (voir page 07-14)	0.016
07.373-B	(7) Adaptateur inférieur Ø 40 mm (voir page 07-14)	0.089
07.374	(8) Porte-boîtes avec 4 plots étagés, hauteur 29 mm	0.160
07.333	(9) Assortiment de 7 tasseaux avec ventouses rouges	0.140
07.311	(10) Assortiment de 8 tasseaux en acier type RX	0.510
07.327	(11) Assortiment de 3 tasseaux en acier type BM	0.220
07.336	(12) Assortiment de 4 tasseaux en acier type SEAM.	0.582
10.524	Support chasse-goupilles, Ø 8 x L35 mm	0.012

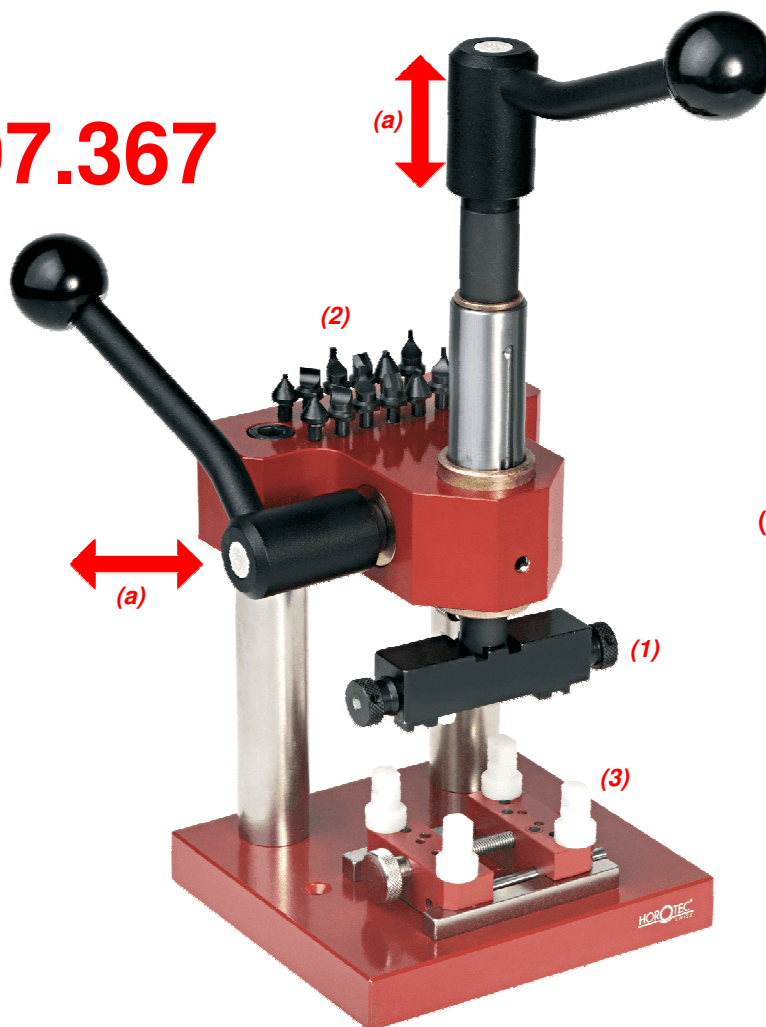
### Pièce de rechange :

MSA	Élément	Kg
07.367-R	Ressort latéral pour potence, Ø 18 x H 13 mm	0.005

Potence professionnelle à crémaillère, version light.



# MSA07.367



(a) Débrayage

MSA	Dimensions	Kg
07.367	180 x 130 x 350 mm	4.500

Potence à crémaillère livrée en version light, pour travailler de façon traditionnelle.

Compatible avec tous les tasseaux et porte-boîtes HOROTEC®, voir pages 07-25...07-28 et 07-30...07-32.

**Contenu :**

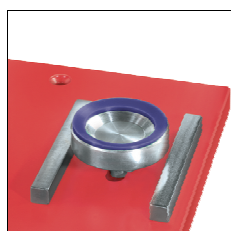
MSA	Élément	Kg
07.367-P	Potence à crémaillère	4.000
07.344	(1) Porte-mors réglable, ouverture maximale 65 mm	0.225
07.323-A	(2) 2x mors ronds	0.003
07.323-B	(2) 2x mors plats	0.003
07.323-C	(2) 2x mors carrés	0.003
07.323-D	(2) 2x mors moletés	0.003
07.323-E	(2) 2x mors allongés, carrés renforcés	0.004
07.323-F	(2) 2x mors allongés, ronds renforcés	0.004
07.374	(3) Porte-boîtes avec 4 plots étagés, hauteur 29 mm	0.160

**Pièce de rechange :**

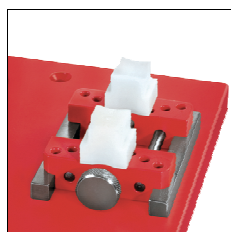
MSA	Élément	Kg
07.367-R	Ressort latéral pour potence, Ø 18 x H 13 mm	0.005

Version complète de la potence professionnelle de précision HOROTEC® puissante et robuste pour ouvrir/fermer les fonds vissés de tous les types de boîtes.

- La potence professionnelle de précision HOROTEC® est livrable en 4 autres versions différentes
- Les références des 4 paires de mors MSA 07.323-x livrées avec les potences ci-illustrées sont les suivantes : MSA07.323-A, -B, -C et -D
- Les mors MSA07.323-E et -F sont aussi compatibles et livrables séparément.



Possibilité d'utiliser les tasseaux à l'envers.



Possibilité d'utiliser des tasseaux entre-cornes. (voir page 07-28)

MSA	Dimensions	Kg
07.363	160 x 220 x 280 mm	5.035

Caractéristiques :

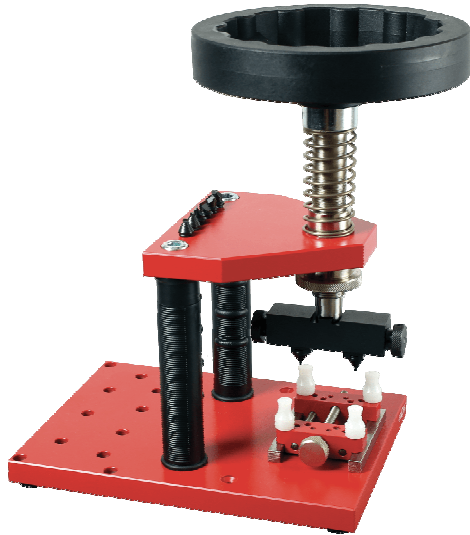
- Grand volant ergonomique de Ø 160 mm pour visser/ dévisser sans effort
- Broche centrale filetée, dotée d'une bague d'arrêt précise
- Colonnes en acier recouvertes de matière synthétique antidérapante et ergonomique, pour droitiers et gauchers
- Système de rangement des tasseaux pratique avec plateau amovible
- Porte-boîtes amovible avec 12 trous pour plots concaves en Delrin® et 4 trous pour tasseaux entre-cornes
- Base munie de 4 pieds antidérapants.

Compatible avec tous les tasseaux et porte-boîtes HOROTEC®, voir pages 07-25...07-28 et 07-30...07-32.

Contenu :

MSA	Élément	Kg
07.311	Assortiment de 8 tasseaux en acier type RX	0.510
07.327	Assortiment de 3 tasseaux en acier type BM	0.220
07.344	Porte-mors réglable, ouverture maximale 65 mm	0.225
07.323-A	2x mors ronds	0.003
07.323-B	2x mors plats	0.003
07.323-C	2x mors carrés	0.003
07.323-D	2x mors moletés	0.003
07.375	Plaque amovible pour tasseaux	0.385
07.360-A	Porte-boîtes réglable avec 4 plots en Delrin®	0.110
07.325	Assortiment de 7 tasseaux avec ventouses bleues	0.320

Autres variantes de la version complète MSA07.363.



MSA	Dimensions	Kg
07.360	160 x 220 x 280 mm	3.825

- Potence livrée avec :
- 1 porte-boîtes réglable MSA07.360-A
  - 1 porte-mors réglable MSA07.344
  - 4 paires de mors MSA07.323-x.

Compatible avec tous les tasseaux et porte-boîtes HOROTEC®, voir pages 07-25...07-28 et 07-30...07-32.



MSA	Dimensions	Kg
07.361	160 x 220 x 280 mm	4.145

- Potence livrée avec :
- 1 porte-boîtes réglable MSA07.360-A
  - 1 porte-mors réglable MSA 07.344
  - 4 paires de mors MSA07.323-x
  - 7 tasseaux avec ventouses MSA07.325-x.

Compatible avec tous les tasseaux et porte-boîtes HOROTEC®, voir pages 07-25...07-28 et 07-30...07-32.



MSA	Dimensions	Kg
07.364	160 x 220 x 280 mm	4.155

- Potence livrée avec :
- 1 porte-boîtes réglable MSA07.360-A
  - 1 porte-mors réglable MSA07.344
  - 4 paires de mors MSA07.323-x
  - 1 assortiment de 8 tasseaux en acier type RX MSA07.311.

Compatible avec tous les tasseaux et porte-boîtes HOROTEC®, voir pages 07-25...07-28 et 07-30...07-32.

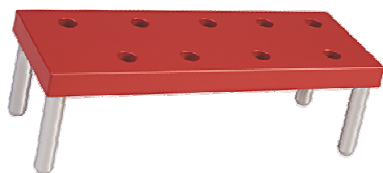


MSA	Dimensions	Kg
07.365	160 x 220 x 280 mm	4.030

- Potence livrée avec :
- 1 porte-boîtes réglable MSA07.360-A
  - 1 porte-mors réglable MSA07.344
  - 4 paires de mors MSA07.323-x
  - 1 assortiment de 3 tasseaux en acier type BM MSA07.327.

Compatible avec tous les tasseaux et porte-boîtes HOROTEC®, voir pages 07-25...07-28 et 07-30...07-32.

Accessoires.



MSA	Dimensions	Kg
<b>07.370</b>	160 x 55 x 53 mm	0.345

Plaque amovible porte-tasseaux. S'adapte aux potences MSA07.360, MSA07.361, MSA07.363, MSA07.364 et MSA07.365.



MSA	Dimensions	Kg
<b>07.375</b>	160 x 72 x 53 mm	0.385

Plaque amovible porte-tasseaux. S'adapte aux potences MSA07.360, MSA07.361, MSA07.363, MSA07.364 et MSA07.365.



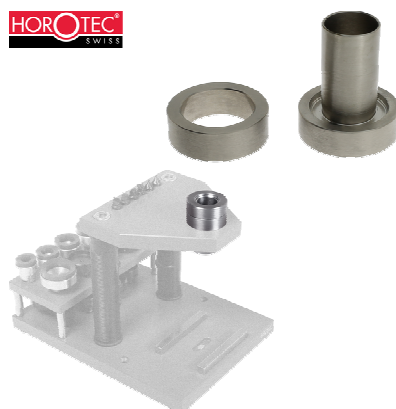
MSA	Dimensions	Kg
<b>07.372</b>	160 x 55 x 46 mm	0.325

Plaque supérieure porte-tasseaux, accessoire pour les potences MSA07.367, MSA07.368 et MSA07.369. Empilable sur la plaque inférieure MSA07.371.



MSA	Dimensions	Kg
<b>07.371</b>	160 x 55 x 10 mm	0.220

Plaque de base porte-tasseaux, accessoire pour les potences MSA07.367, MSA07.368 et MSA07.369. Sert de base de support pour plusieurs plaques supérieures MSA07.372.



MSA	Kg
<b>07.360-H</b>	0.125

Adaptateur pour broche OM. S'adapte aux potences MSA07.360, MSA07.361, MSA07.363, MSA07.364 et MSA07.365.

Mini-potence professionnelle de précision HOROTEC®.



MSA	Dimensions	Kg
07.320	110 x 95 x 200 mm	1.900

Mini-potence professionnelle de précision. Petite et robuste, construite en acier et aluminium. Dotée d'un porte-boîtes ajustable et amovible avec 4 plots en Delrin® revidés pour tenir sûrement et horizontalement les boîtes. D'abord fixer la boîte dans le porte-boîtes et ensuite dévisser le fond à l'aide du porte-mors réglable.

Excellente vision frontale, latérale ou plongeante.  
Volant ergonomique Ø 75 mm.

*De nombreux accessoires sont livrables en option.  
Compatible avec tous les tasseaux et porte-boîtes HOROTEC®, voir pages 07-25...07-28 et 07-30...07-32.*

**Contenu :**

MSA	Élément	Kg
07.344	Porte-mors réglable, ouverture maximale 65 mm	0.225
07.323-A	2x mors ronds	0.003
07.323-B	2x mors plats	0.003
07.323-C	2x mors carrés	0.003
07.323-D	2x mors moletés	0.003
07.360-A	Porte-boîtes réglable avec 4 plots en Delrin®	0.110
07.320-A	Joint pour broche	0.001



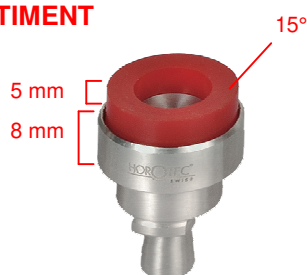
Tasseaux ventouses à haute adhérence pour ouvrir/fermer les fonds vissés, en matière synthétique rouge (plus souple que les ventouses bleues MSA07.325) noyée dans l'aluminium.

La matière se déforme légèrement et s'adapte à la forme du fond. Pour une adhérence optimale, enlever toute trace de graisse ou de saleté sur la matière synthétique et le fond de boîte à l'aide d'un chiffon imbibé d'alcool à brûler ou de benzine rectifiée.

Compatibles avec toutes les potences MSA07.050, MSA07.170, MSA07.320 et MSA 07.36x.



ASSORTIMENT



MSA	Contenu	Ø	Kg
07.343	10 tasseaux	16...55 mm	0.180

Assortiment de 10 tasseaux avec ventouses rouges.  
Livré dans 1 boîte en carton.

Détail des tasseaux :

MSA	Élément	Kg
07.333-016	Tasseau avec ventouse Ø 16 mm	0.011
07.333-020	Tasseau avec ventouse Ø 20 mm	0.013
07.333-023	Tasseau avec ventouse Ø 23 mm	0.016
07.333-026	Tasseau avec ventouse Ø 26 mm	0.018
07.333-030	Tasseau avec ventouse Ø 30 mm	0.022
07.333-034	Tasseau avec ventouse Ø 34 mm	0.026
07.333-040	Tasseau avec ventouse Ø 40 mm	0.032
07.333-045	Tasseau avec ventouse Ø 45 mm	0.040
07.333-050	Tasseau avec ventouse Ø 50 mm	0.045
07.333-055	Tasseau avec ventouse Ø 55 mm	0.050



ASSORTIMENT

MSA	Contenu	Ø	Kg
07.333	7 tasseaux	16...40 mm	0.140

Assortiment de 7 tasseaux avec ventouses rouges.  
Livré dans 1 boîte en carton.

Détail des tasseaux :

MSA	Élément	Kg
07.333-016	Tasseau avec ventouse Ø 16 mm	0.011
07.333-020	Tasseau avec ventouse Ø 20 mm	0.013
07.333-023	Tasseau avec ventouse Ø 23 mm	0.016
07.333-026	Tasseau avec ventouse Ø 26 mm	0.018
07.333-030	Tasseau avec ventouse Ø 30 mm	0.022
07.333-034	Tasseau avec ventouse Ø 34 mm	0.026
07.333-040	Tasseau avec ventouse Ø 40 mm	0.032



ASSORTIMENT

MSA	Contenu	Ø	Kg
07.339	3 tasseaux	45...55 mm	0.178

Assortiment de 3 tasseaux avec ventouses rouges.  
Livré dans 1 boîte en carton.

Détail des tasseaux :

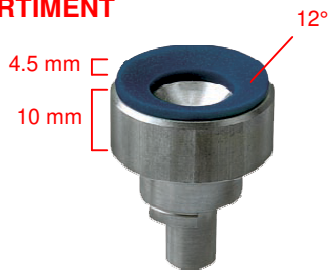
MSA	Élément	Kg
07.333-045	Tasseau avec ventouse Ø 45 mm	0.040
07.333-050	Tasseau avec ventouse Ø 50 mm	0.045
07.333-055	Tasseau avec ventouse Ø 55 mm	0.050

## POTENCES À VISSER / DÉVISSER LES FONDS DE BOÎTES

**HOROTEC**  
SWISS



### ASSORTIMENT



MSA	Contenu	Ø	Kg
07.325	7 tasseaux *	16...40 mm	0.178

Assortiment de 7 tasseaux ventouses pour ouvrir/ fermer les fonds vissés, en matière synthétique bleue indéformable noyée dans l'aluminium pour une adhérence parfaite et une utilisation durable. S'adaptent aux potences MSA07.050, MSA07.170, MSA07.320 et MSA07.36x.

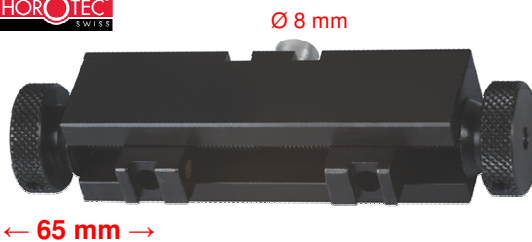
Livré dans 1 boîte en carton.

### Détail des tasseaux :

MSA	Élément	Kg
07.325-016 *	Tasseau avec ventouse Ø 16 mm	0.012
07.325-020 *	Tasseau avec ventouse Ø 20 mm	0.014
07.325-023 *	Tasseau avec ventouse Ø 23 mm	0.016
07.325-026 *	Tasseau avec ventouse Ø 26 mm	0.019
07.325-030 *	Tasseau avec ventouse Ø 30 mm	0.023
07.325-034 *	Tasseau avec ventouse Ø 34 mm	0.027
07.325-040 *	Tasseau avec ventouse Ø 40 mm	0.034
07.325-045	Tasseau avec ventouse Ø 45 mm	0.040

### Porte-mors et mors.

**HOROTEC**  
SWISS

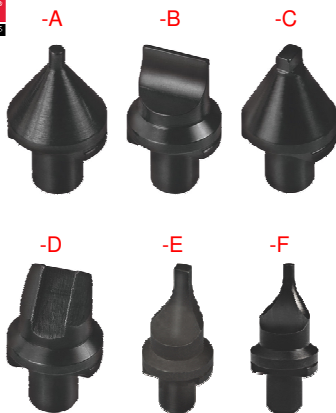


MSA	Ouverture maximale	Kg
07.344	65 mm	0.225

Porte-mors réglable pour les potences professionnelles de précision MSA07.050, MSA07.320 et MSA07.36x.

Compatible avec tous les mors MSA07.323-x.

**HOROTEC**  
SWISS



Ø 5 mm

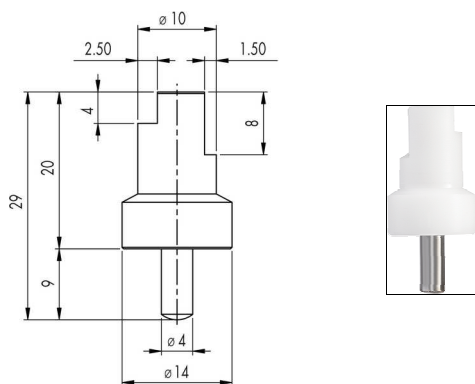
MSA	Forme des pointes	Kg
07.323-A	Ronde	0.003
07.323-B	Plate	0.003
07.323-C	Carrée	0.003
07.323-D	Moletée	0.003
07.323-E	Carrée, allongée	0.004
07.323-F	Ronde, allongée	0.004

Mors pour fonds vissés, accessoires pour le porte-mors MSA07.344 des potences MSA07.050, MSA07.320 et MSA07.36x.

Porte-boîtes.



← 70 mm →

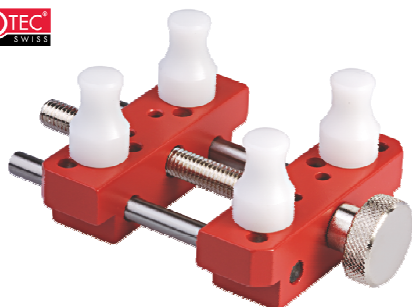


MSA	Ouverture maximale	Kg
07.374	70 mm	0.160

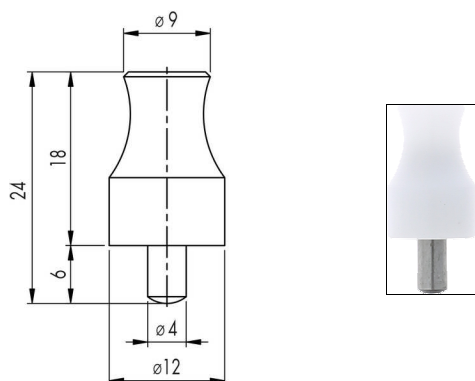
Porte-boîtes réglable en aluminium pour toutes les potences HOROTEC®. Les plots étagés sont logés dans des perçages renforcés par un tube en acier et sont particulièrement recommandés pour les travaux de force. Livré avec 4 plots en Delrin® MSA07.374-A.

Pièce de rechange :

MSA	Élément	Kg
07.374-A	Plot étagé en Delrin®	0.005



← 70 mm →



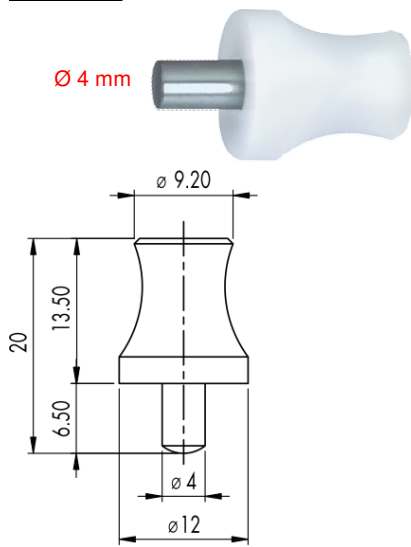
MSA	Ouverture maximale	Kg
07.360-A	70 mm	0.110

Porte-boîtes réglable en aluminium pour toutes les potences HOROTEC®. Livré avec 4 plots en Delrin® MSA07.360-B.

Pièce de rechange :

MSA	Élément	Kg
07.360-B	Plot en Delrin®	0.015

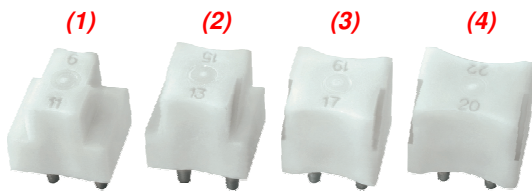
## POTENCES À VISSER / DÉVISSER LES FONDS DE BOÎTES



Ø 4 mm

MSA	Kg
<b>07.322</b>	0.002

Plot concave en Delrin®, accessoire pour les porte-boîtes MSA07.360-A et MSA07.374.



Ø 3 mm

ZBG	Pour entre-cornes	Kg
<b>5700-B</b>	(1) 09 - 11 mm	0.008
<b>5700-C</b>	(2) 13 - 15 mm	0.008
<b>5700-D</b>	(3) 17 - 19 mm	0.008
<b>5700-E</b>	(4) 20 - 22 mm	0.008

Tasseau entre-cornes en Delrin®, accessoire pour les porte-boîtes MSA07.360-A et MSA07.374.



← 70 mm →

MSA	Kg
<b>07.367-A</b>	0.130

Porte-boîte à ventouse rouge.  
 - Ø extérieur aluminium : 66 mm  
 - Ø extérieur de la ventouse : 64 mm  
 - Profondeur de la ventouse : 25 mm.

Pour les potences MSA07.050, MSA07.060, MSA07.170, MSA07.360, MSA07.361, MSA07.363, MSA07.364, MSA07.365, MSA07.367, MSA07.368 et MSA07.369.