

Système de soudure laser SL10 : la solution compacte d'entrée de gamme

Référence : A0061815

SiroLasertec ✨



COMPACT ET ACCESSIBLE

Le SL10 est un système laser de soudage facile à utiliser qui permet, grâce à la grande ouverture sur le devant, un accès sans obstacle à la chambre de travail.

Appareil dit « de table », avec un encombrement très réduit, le SL10 peut être installé dans de très petites pièces déjà meublées et utilisé rapidement.

Avec son système de refroidissement par eau de 5 litres, le SL10 convient également pour un fonctionnement en continu.

Le compacte SL10 est équipé en standard d'une caméra intégrée, d'une puissance de 60 Watts et une fréquence de tir pouvant aller jusqu'à 20 Hz.

Les paramètres laser peuvent être facilement ajustés via le grand écran tactile, ou simplement chargés comme programme de soudage prédéfini.

Le SL10 est donc idéal pour toutes les tâches de soudage au laser d'un petit atelier.



+33 (0)1 30 07 31 63
+33 (0)1 30 07 31 64

Rue de Dampierre
78460 Chevreuse - France

www.tbrp-group.com
contact@tbrp-group.com

S.A.S au capital de 246 178 € - R.C.S. Versailles 532 715 687 - NAF 6420 Z - TVA FR 02 532 715 687

DONNÉES TECHNIQUES

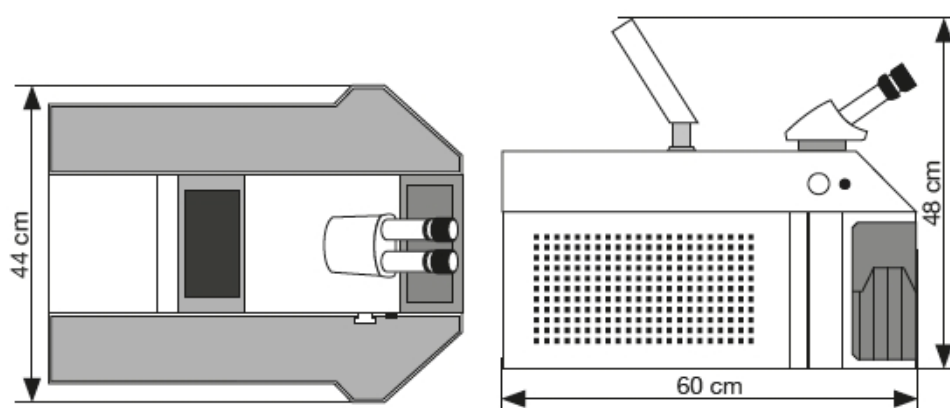
Puissance en crête	3,5 kW
Puissance moyenne maxi	60 W
Fréquence pulse	1 – 20 Hz
Durée pulse	0,5 – 10 ms
Diamètre du spot	0,2 – 2,0 mm
Dimensions	600 x 440 x 480 mm
Poids	37 kg

AVANTAGES

- Accès sans barrière à la chambre de travail
- Opérations confortables
- Design compact
- Meilleur rapport prix/performance
- Caméra intégrée
- Large écran d'affichage
- Technologie sophistiquée
- Structure acier robuste



DIMENSIONS



+33 (0)1 30 07 31 63
+33 (0)1 30 07 31 64

Rue de Dampierre
78460 Chevreuse - France

www.tbrp-group.com
contact@tbrp-group.com

S.A.S au capital de 246 178 € - R.C.S. Versailles 532 715 687 - NAF 6420 Z - TVA FR 02 532 715 687