

Waldmann **W**

ENGINEER OF LIGHT.

Gebrauchsanweisung
Instructions For Use
Mode d'emploi
Istruzioni per l'uso

DEU

ENG

FRA

ITA



SNLQ 54/2 (A)

Lupenleuchte
Magnifier Luminaire
Luminaire à loupe
Apparecchio d'illuminazione con lente

DEU Willkommen bei Waldmann

Vielen Dank, dass Sie sich für ein Produkt der Marke Waldmann entschieden haben. Höchste Produktqualität sowie ein kundenfreundlicher Service sind die Basis für den weltweit expandierenden Erfolg der Waldmann-Produkte.

Falls Sie unseren Service in Anspruch nehmen möchten, sind unsere Experten für Sie erreichbar:

Service-Hotline: +49 (0) 77 20 / 6 01 - 170

Service-E-Mail: service@waldmann.com

Ihr Waldmann-Team

ENG Welcome to Waldmann

Thank you for having purchased a product of the Waldmann brand. Highest product quality and a customer-friendly service are the basis for the successful distribution of Waldmann products throughout the world.

If you want to make use of our service, our experts can be reached:

Service Hotline: +49 (0) 77 20 / 6 01 - 170

Service E-Mail: service@waldmann.com

Your Waldmann team

FRA Bienvenue a Waldmann

Nous aimerions vous remercier d'avoir choisi un produit de la marque Waldmann. Une qualité de produit élevée ainsi qu'un service convivial pour le client sont la base du succès mondial grandissant des produits Waldmann.

Si vous voudriez profiter de notre service, vous pouvez contacter nos experts :

Service Hotline : +49 (0) 77 20 / 6 01 - 170

Service-E-Mail : service@waldmann.com

Votre équipe Waldmann

ITA Benvenuto a Waldmann

La ringraziamo per aver acquistato un prodotto Waldmann. Il successo crescente dei prodotti Waldmann in tutto il mondo si basa sull'eccellente qualità dei nostri prodotti ed il nostro servizio orientato ai clienti.

In caso di necessità può prendere contatti con i nostri esperti:

Servizio hotline: **+49 (0) 77 20 / 6 01 - 170**

Servizio Email: **service@waldmann.com**

Il Suo team Waldmann

DEU	Inhaltsverzeichnis.....	4
ENG	Table of Contents	15
FRA	Table des matières	26
ITA	Indice.....	37

Inhaltsverzeichnis

1.	Zu Ihrer Sicherheit	5
1.1	Bestimmungsgemäßer Gebrauch	5
1.2	Sicherheitshinweise	5
1.3	Warnstufen.....	6
2.	Modellübersicht	7
3.	Montieren	8
3.1	Befestigungselement montieren.....	8
3.2	Leuchte an Befestigungselement montieren	8
3.3	Lupenabdeckung montieren.....	9
4.	Positionieren	9
4.1	Gestänge einstellen	9
5.	Anschließen	10
5.1	Variante mit Steckernetzteil an Stromversorgung anschließen	10
5.2	Variante mit Netzstecker an Stromversorgung anschließen.....	10
6.	Funktionen der Leuchte	10
6.1	Bedienfunktionen	10
6.2	EPA geeignet.....	11
7.	Bedienen	11
7.1	Ein- und Ausschalten	11
7.2	Lichtsegmente wechseln	11
8.	Was tun wenn?	12
9.	Wartung	13
9.1	Leuchtmittel wechseln	13
9.2	ESD-Sicherheit prüfen	13
10.	Reinigen	13
11.	Reparieren	13
12.	Entsorgen	13
13.	Technische Daten	14
13.1	Abmessungen.....	14
13.2	Elektrische Werte	14
13.3	Klassifizierungen	14
13.4	Lupendaten	14
13.5	Symbole	14

1. Zu Ihrer Sicherheit

Die Leuchte ist nach dem Stand der Technik entwickelt und aus hochwertigen Materialien mit größter Sorgfalt hergestellt und geprüft.

Dennoch können bei der Verwendung Personen- oder Sachschäden entstehen.



- ▶ Lesen Sie alle beiliegenden Anleitungen und Informationen.
- ▶ Beachten Sie die Warnungen in den Dokumenten und am Gerät.
- ▶ Verwenden Sie das Gerät nur in technisch einwandfreiem Zustand, sicherheits- und gefahrenbewusst.
- ▶ Halten Sie dieses Dokument beim Gerät verfügbar.

1.1 Bestimmungsgemäßer Gebrauch

Die Leuchte mit integrierter Lupe ist zur Beleuchtung und gleichzeitigen Vergrößerung von Gegenständen bestimmt.

Das Leuchtenmodell SNLQ 54/2 **A** wurde speziell für den Einsatz in elektrostatisch geschützten Bereichen (EPA-Bereiche) entwickelt.

1.2 Sicherheitshinweise

Explosionsgefahr

Betrieb der Leuchte in explosionsgefährdeten Räumen kann Explosionen auslösen und zu Tod oder schweren Verletzungen führen.

- ▶ **Nicht** in explosionsgefährdeten Räumen betreiben.

Gefahr durch elektrischen Strom

Unsachgemäßer Betrieb und fehlerhaftes Arbeiten an der Leuchte können zu Verletzungen und Sachschäden führen.

- ▶ Netzspannung mit Nennspannung und Frequenz vergleichen, die auf dem Leistungsschild angegeben sind und sicherstellen, dass sie identisch sind.
- ▶ Beschädigte Anschlussleitung sofort von der Stromversorgung trennen und vom Hersteller oder von einer Elektro-Fachkraft ersetzen lassen.
- ▶ Wartungs- und Reparaturarbeiten nur von einer Elektro-Fachkraft ausführen lassen.
- ▶ Leuchte vor Arbeiten an der Leuchte von der Stromversorgung trennen.

Brandgefahr

Bei Sonneneinstrahlung kann die Lupe als Brennglas wirken und andere Gegenstände entzünden.

- ▶ Wenn die Lupe nicht benutzt wird, Lupe mit der Lupenabdeckung abdecken.

Standsicher aufstellen

Umkippen der Leuchte kann zu Personen- und Sachschäden führen.

- ▶ Leuchte standsicher aufstellen.

Gefahr durch ungeeignete Ersatzteile

Ungeeignete Ersatzteile können zu Verletzungen und Sachschäden führen.

- ▶ Nur vom Hersteller freigegebene Ersatzteile verwenden.

Korrosionsgefahr

Betrieb der Leuchte in feuchten Räumen kann zu Sachschäden führen.

- ▶ Nur in trockenen Räumen betreiben.

1.3 Warnstufen

GEFAHR

Warnung vor Gefahren, die bei Missachtung der Maßnahmen **unmittelbar zu Tod oder schweren Verletzungen** führen.

WARNUNG

Warnung vor Gefahren, die bei Missachtung der Maßnahmen zu **Tod oder schweren Verletzungen** führen können.

VORSICHT

Warnung vor Gefahren, die bei Missachtung der Maßnahmen zu **Verletzungen** führen können.

ACHTUNG

Warnung vor Gefahren, die bei Missachtung der Maßnahmen zu **Sachschäden** führen können.

2. Modellübersicht

Um die Leuchte optimal montieren und nutzen zu können, müssen Sie das Leuchtenmodell identifizieren. Dazu benötigen Sie die Modellnummer der Leuchte.

HINWEIS: Die Modellnummer finden Sie am Gestänge der Leuchte.

- ▶ Prüfen Sie, welche Modellnummer die Leuchte hat.
- ▶ Bestimmen Sie anhand der folgenden Tabelle das Leuchtenmodell, siehe Tab. 1. Für die Erklärung der Funktionen, siehe Kapitel 6 „Funktionen der Leuchte“, Seite 10.

Beispiel: Die Modellnummer **SNLQ 54/2 A** steht für folgendes Leuchtenmodell:

SNLQ	54	2 A
Lupenleuchte	Schlüssel: 54	Ausführung: 2 A Funktionen: <ul style="list-style-type: none"> ▪ Schaltbar ▪ Lichtsegmente ▪ EPA geeignet

Typ	Schlüssel	Ausführung	Funktionen
SNLQ Lupenleuchte	54	2	Schaltbar Lichtsegmente
		2 A	Schaltbar Lichtsegmente EPA geeignet

Tab. 1: Modellübersicht.

3. Montieren

⚠ VORSICHT

Verletzungsgefahr durch herunterfallende oder kippende Leuchte.

Personen- und Sachschaden.

- ▶ Befestigungselemente ordnungsgemäß montieren.

3.1 Befestigungselement montieren

ACHTUNG

Sachschaden durch fehlenden ESD-Schutz.

Elektrostatische Entladung und Beschädigung elektronischer Bauteile.

- ▶ In elektrostatisch geschützten Bereichen (EPA-Bereiche) nur EPA geeignete Leuchten verwenden.
- ▶ Nur EPA geeignete Befestigungselemente verwenden.

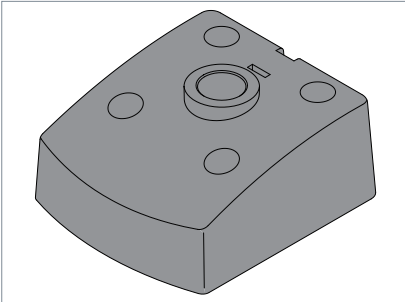


Fig. 1: Befestigungselement.

- ▶ Schrauben Sie das Befestigungselement mit vier geeigneten Schrauben an die Montageoberfläche.

3.2 Leuchte an Befestigungselement montieren

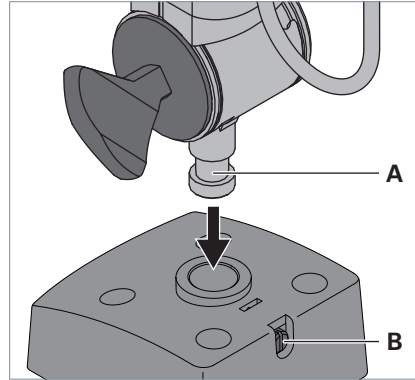


Fig. 2: Leuchte an Befestigungselement montieren.

- ▶ Stecken Sie den Zapfen **A** am Gestänge der Leuchte in die Öffnung des Befestigungselements, siehe Fig. 2.
- ▶ Um das Gestänge zu fixieren, ziehen Sie die Schraube **B** an.

3.3 Lupenabdeckung montieren

⚠ VORSICHT

Brandgefahr durch Sonneneinstrahlung bei nicht abgedeckter Lupe.

Personen- und Sachschaden.

- ▶ Wenn die Lupe nicht benutzt wird, Lupe mit der Lupenabdeckung abdecken.

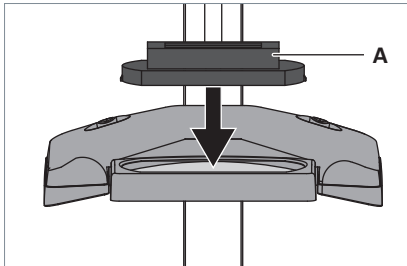


Fig. 3: Lupenabdeckung montieren.

- ▶ Drücken Sie die Lupenabdeckung **A** von oben auf die Lupe, siehe Fig. 3. Die Lupenabdeckung rastet in den Leuchtenkopf ein.

4. Positionieren

4.1 Gestänge einstellen

⚠ VORSICHT

Verletzungsgefahr durch herunterfallende oder kippende Leuchte.

Personen- und Sachschaden.

- ▶ Wenn Sie die Gelenkschrauben lösen, Leuchtenkopf festhalten.
- ▶ Gelenkschrauben nach dem Positionieren anziehen.

ACHTUNG

Sachschaden durch falsche Handhabung.

Beschädigung der Leuchte.

- ▶ Gelenke **nicht** entgegen ihrer vorgesehenen Drehrichtung bewegen.

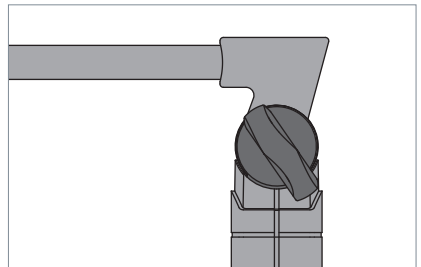


Fig. 4: Gelenk und Gelenkschraube.

- ▶ Stellen Sie die Leuchte in die gewünschte Position.
- ▶ Ziehen Sie jede Gelenkschraube an, bis die Leuchte in der gewünschten Einstellung verharret.

5. Anschließen

ACHTUNG

Sachschaden durch falsche Anschlussspannung.

Zerstörung oder Beschädigung der Leuchte.

- ▶ Netzspannung mit Nennspannung und Frequenz vergleichen, die auf dem Leistungsschild angegeben sind und sicherstellen, dass sie identisch sind.

ACHTUNG

Sachschaden durch falsche Handhabung.

Entfall des ESD-Schutzes und Beschädigung elektronischer Bauteile.

- ▶ EPA geeignete Leuchten müssen in elektrostatisch geschützten Bereichen (EPA-Bereiche) eingesteckt bleiben.
- ▶ Leuchte nur über das mitgelieferte Steckernetzteil an ein überprüfetes Stromnetz anschließen, welches den gesetzlichen Anforderungen entspricht.

5.1 Variante mit Steckernetzteil an Stromversorgung anschließen

- ▶ Verbinden Sie die Anschlussleitung der Leuchte mit dem Steckernetzteil.
- ▶ Stecken Sie das Steckernetzteil in eine Steckdose.

5.2 Variante mit Netzstecker an Stromversorgung anschließen

- ▶ Stecken Sie den Netzstecker in eine Steckdose.

6. Funktionen der Leuchte

Je nach Leuchtenmodell hat die Leuchte unterschiedliche Funktionen. Wenn Sie bestimmen möchten, welche Funktionen die Leuchte hat, siehe Kapitel 2 „Modellübersicht“, Seite 7.

6.1 Bedienfunktionen

Schaltbar

Mit dieser Funktion können Sie die Leuchte ein- und ausschalten.

Lichtsegmente

Mit dieser Funktion können Sie einzelne Lichtsegmente der Leuchte separat ein- und ausschalten.

Die Lichtsegmente erzeugen einen strukturbetonenden 3D-Schatteneffekt, der kleine Fehler oder feine Unterschiede in der Oberflächenstruktur eines Gegenstands aufdeckt.

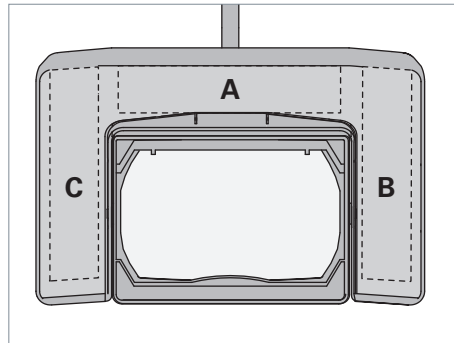


Fig. 5: Lichtsegmente.

Position Wippschalter	Beschreibung
III	Lichtsegmente A + B + C leuchten.
II	Lichtsegmente B + C leuchten.

6.2 EPA geeignet

Leuchten mit dieser Funktion sind für den Einsatz in elektrostatisch geschützten Bereichen (EPA-Bereiche) geeignet.

7. Bedienen

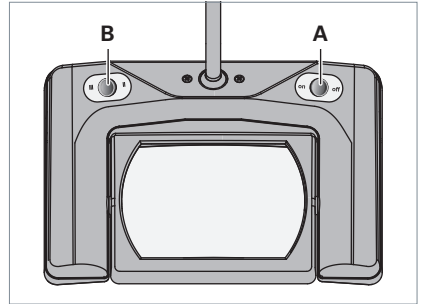


Fig. 6: Wippschalter.

7.1 Ein- und Ausschalten

- Um die Leuchte ein- oder auszuschalten, drücken Sie den Wippschalter **A**, siehe Fig. 6.

7.2 Lichtsegmente wechseln

- Um das Lichtsegment **A** an- oder abzuschalten, drücken Sie den Wippschalter **B**, siehe Fig. 6.

8. Was tun wenn?

Problem	Mögliche Ursachen	Behebung
Leuchte leuchtet nicht.	Netzstecker ist nicht eingesteckt.	► Stecken Sie den Netzstecker in eine Steckdose.
	Elektronische Komponenten sind defekt.	► Nehmen Sie Kontakt mit unseren Experten auf.
Anschlussleitung ist beschädigt.	Mechanische Einwirkung auf die Anschlussleitung.	► Beschädigte Anschlussleitung sofort von der Stromversorgung trennen und vom Hersteller oder von einer Elektro-Fachkraft ersetzen lassen.

Falls Sie unseren Service in Anspruch nehmen möchten, ist unser Service-Team für Sie erreichbar:

Service-Hotline: +49 (0) 77 20 / 6 01 - 170

Service-E-Mail: service@waldmann.com

Tab. 2: Was tun wenn?

9. Wartung

9.1 Leuchtmittel wechseln

Ein Leuchtmittelwechsel ist nicht notwendig. Sollte trotzdem ein Leuchtmittel ausfallen, ist unser Service-Team für Sie erreichbar:

Service-Hotline: +49 (0) 77 20 / 6 01 - 170

Service-E-Mail: service@waldmann.com

9.2 ESD-Sicherheit prüfen

Voraussetzung: Die Leuchte ist für den Einsatz in elektrostatisch geschützten Bereichen (EPA-Bereiche) geeignet.

- ▶ Leuchte alle 3 Monate auf ESD-Sicherheit und elektrische Betriebssicherheit prüfen.

10. Reinigen



WARNUNG

Lebensgefahr durch Stromschlag.

- ▶ Leuchte vom Netz trennen.
- ▶ **Nicht** nass reinigen.

ACHTUNG

Sachschaden durch falsche Reinigungsmittel.

Beschädigung der Leuchte.

- ▶ Verträglichkeit der Reinigungsmittel mit der Oberfläche prüfen.
- ▶ Reinigen Sie die Leuchte mit einem Tuch und einem milden Reiniger.

11. Reparieren

ACHTUNG

Sachschaden durch unsachgemäße Reparatur.

Zerstörung oder Beschädigung der Leuchte.

- ▶ Reparaturen nur vom Hersteller oder von Fachpersonal durchführen lassen, das vom Hersteller geschult ist.
- ▶ Nur vom Hersteller freigegebene Ersatzteile verwenden.

12. Entsorgen



Die Leuchte unterliegt der europäischen WEEE-Richtlinie.

- ▶ Entsorgen Sie die Leuchte getrennt vom Hausmüll über die dafür zuständigen und staatlich bestimmten Stellen. Mit einer ordnungsgemäßen Entsorgung vermeiden Sie mögliche negative Folgen für Mensch und Umwelt.

13. Technische Daten

HINWEIS: Es gelten die Angaben auf dem Leistungsschild der Leuchte, das Sie am Gestänge der Leuchte finden.

13.1 Abmessungen

Bezeichnung	Wert
Leuchtenkopf	298 x 194 x 75 mm
Länge	430 + 400 mm
	430 + 550 mm

Tab. 3: Abmessungen.

13.2 Elektrische Werte

Bezeichnung	Wert
Spannungsbereich	Der Spannungsbereich ist auf dem Leistungsschild der Leuchte angegeben.
Frequenzbereich	Der Frequenzbereich ist auf dem Leistungsschild der Leuchte angegeben.
Leistungsaufnahme	Die Leistungsaufnahme ist auf dem Leistungsschild der Leuchte angegeben.
Betriebsgerät	integriert

Tab. 4: Elektrische Werte.

13.3 Klassifizierungen

Bezeichnung	Wert
Schutzklasse	I
Schutzart	IP 20
Betriebsart	Dauerbetrieb
Technische Sicherheitsprüfung	EN 60598-1

Tab. 5: Klassifizierungen.

13.4 Lupendaten

Bezeichnung	Wert
Abmessung	172 x 105 mm (162 x 105 mm sichtbar)
Stärke	3 Dioptrien

Tab. 6: Lupendaten.

13.5 Symbole

Symbol	Bezeichnung
	Schutzklasse I Betrieb mit Schutzleiteranschluss
	Geeignet für den elektrostatisch geschützten Bereich (EPA-Bereich)
	Geeignet zur Montage an normal entflammaren Oberflächen
	CE-Konformitätskennzeichen
	ETL-Zulassung
	Entsorgung nach der europäischen WEEE-Richtlinie

Tab. 7: Symbole.

Table of Contents

1.	For your safety	16
1.1	Designated use	16
1.2	Safety instructions.....	16
1.3	Warning levels.....	17
2.	Model overview	18
3.	Mounting	19
3.1	Mounting the fastening element.....	19
3.2	Mounting the luminaire to the fastening element.....	19
3.3	Mounting the magnifier cover.....	20
4.	Positioning	20
4.1	Adjusting the column	20
5.	Connection	21
5.1	Connecting the variant with plug-in power supply unit to power supply...	21
5.2	Connecting the variant with mains plug to power supply	21
6.	Functions of the luminaire	21
6.1	Operating functions.....	21
6.2	Suitable for EPA	22
7.	Operation	22
7.1	Switch-on and switch-off.....	22
7.2	Changing the light segments	22
8.	What to do if?	23
9.	Maintenance	24
9.1	Replacing the lamp.....	24
9.2	Checking ESD safety.....	24
10.	Cleaning	24
11.	Repair	24
12.	Disposal	24
13.	Technical data	25
13.1	Dimensions	25
13.2	Electrical values.....	25
13.3	Classifications	25
13.4	Magnifier data	25
13.5	Symbols	25

1. For your safety

The luminaire has been designed in accordance with state-of-the-art standards, manufactured with utmost care using high-quality materials, and tested.

Nevertheless, its use may constitute a risk to persons or cause material damage.



- ▶ Read all enclosed instructions and information.
- ▶ Please observe the warnings included in the documentation and attached to the unit.
- ▶ The device must only be used in technically perfect condition, and only by persons being aware of the risks and dangers involved in operating the device.
- ▶ Keep this document available near the device.

1.1 Designated use

The luminaire with integrated magnifier is intended for the illumination and simultaneous magnification of objects.

The luminaire model SNLQ 54/2 **A** has been especially designed for use in electrostatically protected areas (EPA).

1.2 Safety instructions

Explosion hazard

Operating the luminaire in rooms subject to explosion hazards can trigger an explosion and result in serious injuries or death.

- ▶ **Do not** operate the luminaire in rooms subject to explosion hazards.

Danger due to electric current

Improper use and faulty work on the luminaire may result in injuries and material damage.

- ▶ Compare the mains voltage with the nominal voltage and the frequency specified on the rating plate and make sure that they are identical.
- ▶ Disconnect a damaged connecting cable immediately from the power supply and have it replaced by the manufacturer or by a skilled electrician.
- ▶ Have maintenance and repair work carried out by a trained electrician only.
- ▶ Before performing work on the luminaire, disconnect the luminaire from the power supply.

Risk of fire

When exposed to sunlight, the magnifier can act as a focusing glass and ignite other objects.

- ▶ When the magnifier is not used, cover it with the magnifier cover.

Mounting the luminaire in a stable position

A toppling luminaire can result in personal injuries and material damage.

- ▶ Mount the luminaire in a stable position.

Hazard caused by unsuitable spare parts

Unsuitable spare parts can result in injuries and material damage.

- ▶ Use only spare parts approved by the manufacturer.

Risk of corrosion

Operating the luminaire in moist rooms can result in material damage.

- ▶ Operate in dry rooms only.

1.3 Warning levels

 **DANGER**

Warning against hazards that result **directly in serious injuries or death** in case of non-observance.

 **WARNING**

Warning against hazards that may result in **serious injuries or death** in case of non-observance.

 **CAUTION**

Warning against hazards that may result in **injuries** in case of non-observance.

NOTICE

Warning against hazards that may result in **material damage** in case of non-observance.

2. Model overview

For optimum installation and use of the luminaire, you have to identify the luminaire model. To do so, you will require the model number of the luminaire.

NOTE: The model number can be found on the column of the luminaire.

- ▶ Check which model number the luminaire has.
- ▶ Determine the luminaire model by referring to the following table, see Tab. 1. For an explanation of the functions, see chapter 6 “Functions of the luminaire”, page 21.

Example: The model number **SNLQ 54/2 A** stands for the following luminaire model:

SNLQ	54	2 A
Magnifier luminaire	Key: 54	Model: 2 A Functions: <ul style="list-style-type: none"> ▪ Switchable ▪ Light segments ▪ Suitable for EPA

Type	Key	Model	Functions
SNLQ Magnifier luminaire	54	2	Switchable Light segments
		2 A	Switchable Light segments Suitable for EPA

Tab. 1: Model overview.

3. Mounting

⚠ CAUTION

Risk of injury caused by a falling or tilting luminaire.

Personal injury and material damage.

- ▶ Mount fastening elements correctly.

3.1 Mounting the fastening element

NOTICE

Material damage caused by missing ESD protection.

Electrostatic discharge and damage to electronic components.

- ▶ In electrostatically protected areas (EPA), only luminaires suitable for EPA must be used.
- ▶ Use only fastening elements suitable for EPA.

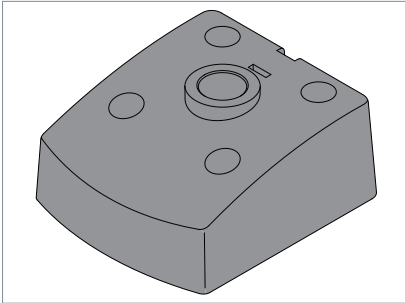


Fig. 1: Fastening element

- ▶ Screw the fastening element to the mounting surface using four suitable screws.

3.2 Mounting the luminaire to the fastening element

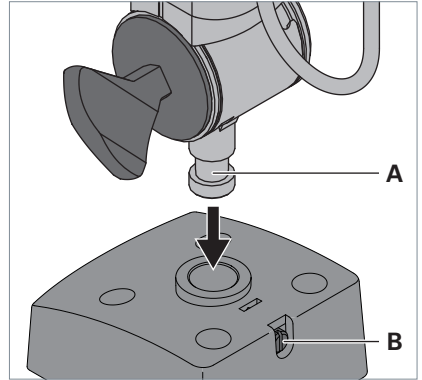


Fig. 2: Mounting the luminaire to the fastening element.

- ▶ Insert the stud **A** on the luminaire column into the opening of the fastening element, see Fig. 2
- ▶ Tighten the screw **B** to fix the column.

3.3 Mounting the magnifier cover

CAUTION

Fire risk when the magnifier is not covered and exposed to sunlight.

Personal injury and material damage.

- ▶ When the magnifier is not used, cover it with the magnifier cover.

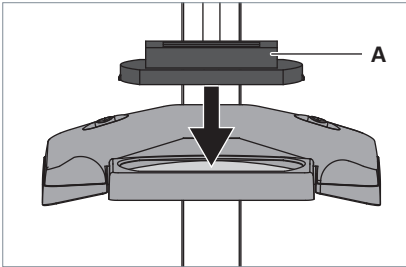


Fig. 3: Mounting the magnifier cover.

- ▶ Press the magnifier cover **A** on the magnifier from top, see Fig. 3.
The magnifier cover locks into place at the luminaire head.

4. Positioning

4.1 Adjusting the column

CAUTION

Risk of injury caused by a falling or tilting luminaire.

Personal injury and material damage.

- ▶ Hold the luminaire head when unscrewing the pivot screws.
- ▶ After positioning the column, tighten the pivot screws.

NOTICE

Material damage caused by wrong handling.

Damage to the luminaire.

- ▶ Do **not** move the pivots opposite to the intended direction of rotation.

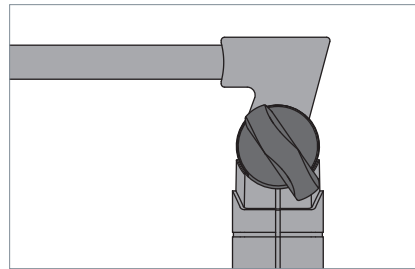


Fig. 4: Pivot and pivot screw.

- ▶ Place the luminaire in the desired position.
- ▶ Tighten each pivot screw until the luminaire is fixed in the desired position.

5. Connection

NOTICE

Material damage caused by wrong mains voltage.

Damage or destruction of the luminaire.

- ▶ Compare the mains voltage with the nominal voltage and the frequency specified on the rating plate and make sure that they are identical.

NOTICE

Material damage caused by wrong handling.

Omission of the ESD protection and damage to electronic components.

- ▶ Luminaires suitable for EPA must remain plugged in in electrostatically protected areas (EPA).
- ▶ Connect the luminaire to an inspected electric mains that meets the legal requirements using the delivered plug-in power supply only.

5.1 Connecting the variant with plug-in power supply unit to power supply

- ▶ Connect the connecting cable of the luminaire to the plug-in power supply unit.
- ▶ Plug the plug-in power supply unit into a socket.

5.2 Connecting the variant with mains plug to power supply

- ▶ Plug the mains plug into a socket.

6. Functions of the luminaire

Depending on the luminaire model, the luminaire has different functions. If you want to find out which functions the luminaire has, see chapter 2 "Model overview", page 18.

6.1 Operating functions

Switchable

This function can be used to switch the luminaire on and off.

Light segments

This function can be used to switch the individual light segments of the luminaire on and off.

The light segments create a 3D shadow effect which highlights the structure and reveals slight defects or fine differences in the surface structure of an object.

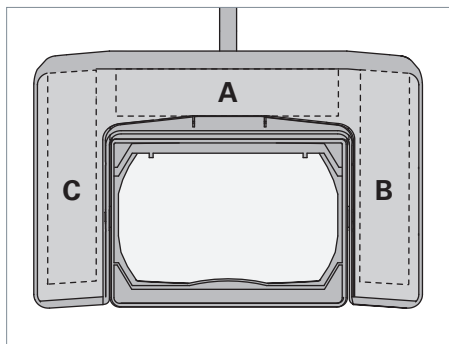


Fig. 5: Light segments

Position of rocker switch	Description
III	Light segments A + B + C are lit.
II	Light segments B + C are lit.

6.2 Suitable for EPA

Luminaires with this function are suitable for use in electrostatically protected areas (EPA).

7. Operation

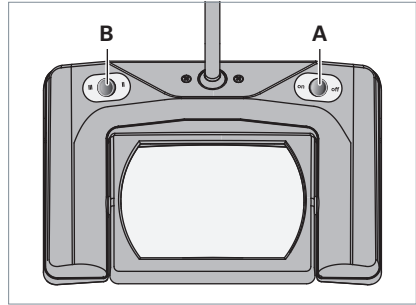


Fig. 6: Rocker switch.

7.1 Switch-on and switch-off

- ▶ To switch the luminaire on or off, press the rocker switch **A**, see Fig. 6.

7.2 Changing the light segments

- ▶ To switch the light segment **A** on or off, press the rocker switch **B**, see Fig. 6.

8. What to do if?

Problem	Possible causes	Corrective action
Luminaire is not lit.	Mains plug not plugged in.	▶ Plug the mains plug into a socket.
	Electronic components are defective.	▶ Contact our experts.
The connecting cable is damaged.	Mechanical impact on the connecting cable.	▶ Disconnect a damaged connecting cable immediately from the power supply and have it replaced by the manufacturer or by a skilled electrician.

If you want to make use of our service, our service team can be reached at:

Service Hotline: +49 (0) 77 20 / 6 01 - 170

Service e-mail: service@waldmann.com

Tab. 2: What to do if?

9. Maintenance

9.1 Replacing the lamp

NOTE: The luminaire is maintenance-free. A lamp replacement is not required. If nevertheless a lamp should break down, our service team can be reached at:

Service Hotline: +49 (0) 77 20 / 6 01 - 170

Service e-mail: service@waldmann.com

9.2 Checking ESD safety

Prerequisite: The luminaire is suitable for use in electrostatically protected areas (EPA areas).

- ▶ Check luminaire every 3 months for ESD safety and electric operational safety.

10. Cleaning

WARNING

Danger of death due to electric shock.

- ▶ Disconnect the luminaire from the mains.
- ▶ **Do not** clean with a wet cloth.

NOTICE

Material damage caused by using wrong cleaning agents.

Damage to the luminaire.

- ▶ Make sure the cleaning agents are compatible with the surface.
- ▶ Clean the luminaire with a cloth and a mild detergent.

11. Repair

NOTICE

Material damage caused by improper repair.

Damage or destruction of the luminaire.

- ▶ Have repairs performed only by the manufacturer or skilled personnel trained by the manufacturer.
- ▶ Use only spare parts approved by the manufacturer.

12. Disposal



The luminaire is subject to the European WEEE Directive.

- ▶ Dispose of the luminaire separately from domestic waste using the agencies responsible for disposal and designated by the authorities. Proper disposal avoids adverse effects on man and the environment.

13. Technical data

NOTE: The data given on the rating plate attached to the column of the luminaire apply.

13.1 Dimensions

Designation	Value
Luminaire head	298 x 194 x 75 mm
Length	430 + 400 mm 430 + 550 mm

Tab. 3: Dimensions.

13.2 Electrical values

Designation	Value
Voltage range	The voltage range is specified on the rating plate of the luminaire.
Frequency range	The frequency range is specified on the rating plate of the luminaire.
Power consumption	The power consumption is specified on the rating plate of the luminaire.
Operating device	integrated

Tab. 4: Electrical values.

13.3 Classifications

Designation	Value
Protection class	I
Degree of protection	IP 20
Operating mode	Continuous operation

Designation	Value
Technical safety check	EN 60598-1


Tab. 5: Classifications.

13.4 Magnifier data

Designation	Value
Dimension	172 x 105 mm (162 x 105 mm visible)
Strength	3 dioptres

Tab. 6: Magnifier data.

13.5 Symbols

Symbol	Designation
	Protection class I Operation with protective earth terminal
	Suitable for the electrostatically protected area (EPA)
	Suitable for mounting on normally inflammable surfaces
	CE conformity mark
	ETL approval
	Disposal in accordance with the European WEEE Directive

Tab. 7: Symbols.

Table des matières

1.	Pour votre sécurité.....	27
1.1	Utilisation conforme à l'emploi prévu	27
1.2	Consignes de sécurité	27
1.3	Niveaux d'avertissement.....	28
2.	Aperçu des modèles	29
3.	Montage.....	30
3.1	Monter l'élément de fixation.....	30
3.2	Monter le luminaire sur l'élément de fixation	30
3.3	Monter le recouvrement de la loupe.....	31
4.	Positionnement.....	31
4.1	Régler les tiges	31
5.	Raccordement	32
5.1	Raccorder la version avec bloc d'alimentation enfichable à l'alimentation électrique	32
5.2	Raccorder la fiche secteur à l'alimentation électrique.....	32
6.	Fonctions du luminaire.....	32
6.1	Fonctions de commande.....	32
6.2	Approprié pour EPA.....	33
7.	Utilisation	33
7.1	Allumer et éteindre	33
7.2	Varié les segments lumineux.....	33
8.	Que faire si... ?.....	34
9.	Maintenance.....	35
9.1	Remplacer les lampes.....	35
9.2	Vérifier la protection contre les décharges électrostatiques	35
10.	Nettoyage	35
11.	Réparation	35
12.	Élimination	35
13.	Données techniques	36
13.1	Dimensions	36
13.2	Valeurs électriques.....	36
13.3	Classifications	36
13.4	Données de la loupe	36
13.5	Pictogrammes.....	36

1. Pour votre sécurité

La lampe a été conçue selon l'état de la technique, fabriquée avec la plus grande minutie à partir de matériaux d'excellente qualité et contrôlée.

Toutefois, des dommages physiques et matériels peuvent survenir lors de son utilisation.



- ▶ Veuillez lire toutes les instructions et informations jointes.
- ▶ Observez les avertissements énoncés dans les documents et se trouvant sur l'appareil.
- ▶ N'utilisez l'appareil que dans un parfait état technique, en tenant compte de la sécurité et des dangers.
- ▶ Ce document doit toujours être disponible à proximité de l'appareil.

1.1 Utilisation conforme à l'emploi prévu

Le luminaire avec loupe intégrée est destiné, en même temps, à l'éclairage et l'agrandissement des objets.

Le modèle de luminaire SNLQ 54/2 **A** a été conçu spécialement pour l'utilisation dans les zones protégées contre les décharges électrostatiques (zones EPA).

1.2 Consignes de sécurité

Risque d'explosion

L'utilisation du luminaire dans des locaux présentant des risques d'explosion peut déclencher des explosions et entraîner la mort ou des blessures graves.

- ▶ **Ne pas** utiliser ce luminaire dans des locaux présentant des risques d'explosion.

Danger lié au courant

L'utilisation inappropriée du luminaire et le travail incorrect sur celui-ci peuvent entraîner des blessures et des dommages matériels.

- ▶ Comparer la tension du secteur avec la tension nominale et la fréquence indiquées sur la plaque signalétique et s'assurer qu'elles sont identiques.
- ▶ Si le câble de raccordement est endommagé, le déconnecter immédiatement de l'alimentation électrique et le faire remplacer par le fabricant ou un électricien qualifié.
- ▶ Les travaux de maintenance et de réparation ne doivent être réalisés que par un électricien qualifié.
- ▶ Avant d'effectuer des travaux sur le luminaire, il convient de le déconnecter de l'alimentation électrique.

Risque d'incendie

En cas de rayonnement solaire, la loupe peut produire l'effet du verre chauffé et faire brûler d'autres objets.

- ▶ Lorsque la loupe n'est pas utilisée, couvrir la loupe avec le recouvrement.

Placer en position stable

Un basculement du luminaire peut entraîner des dommages physiques et matériels.

- ▶ Placer le luminaire en position stable.

Danger lié à des pièces de rechange non appropriées

Des pièces de rechange non appropriées peuvent causer des blessures et des dommages matériels.

- ▶ Seul l'emploi de pièces de rechange agréées par le fabricant est autorisé.

Risque de corrosion

L'utilisation de la lampe dans des locaux humides peut causer des dommages matériels.

- ▶ Utiliser le luminaire exclusivement dans des locaux secs.

1.3 Niveaux d'avertissement

DANGER

Avertissement relatif à des dangers entraînant **immédiatement la mort ou des blessures graves** en cas de non-application des mesures indiquées.

AVERTISSEMENT

Avertissement relatif à des dangers pouvant entraîner **la mort ou des blessures graves** en cas de non-application des mesures indiquées.

ATTENTION

Avertissement relatif à des dangers pouvant entraîner des **blessures** en cas de non-application des mesures indiquées.

AVIS

Avertissement relatif à des dangers pouvant entraîner des **dommages matériels** en cas de non-application des mesures indiquées.

2. Aperçu des modèles

Pour pouvoir monter et utiliser le luminaire de manière optimale, vous devez identifier le modèle du luminaire. Pour cela, vous avez besoin du numéro de modèle du luminaire.

REMARQUE : Vous trouverez le numéro du modèle sur la tige du luminaire.

- ▶ Vérifiez le numéro de modèle du luminaire.
- ▶ Déterminez le modèle de luminaire à l'aide du tableau suivant, voir Tab. 1. Vous trouverez l'explication des fonctions dans le chapitre suivant : voir chapitre 6 « Fonctions du luminaire », page 32.

Exemple : Le numéro de modèle **SNLQ 54/2 A** correspond au modèle de luminaire suivant :

SNLQ	54	2 A
Lampe à loupe	Clé : 54	Version : 2 A
		Fonctions :
		<ul style="list-style-type: none"> ▪ Avec interrupteur ▪ Segments lumineux ▪ Approprié pour EPA

Type	Clé	Version	Fonctions
SNLQ Lampe à loupe	54	2	Avec interrupteur Segments lumineux
		2 A	Avec interrupteur Segments lumineux Approprié pour EPA

Tab. 1: Aperçu des modèles.

3. Montage

⚠ ATTENTION

Risque de blessures en cas de chute ou de basculement du luminaire.

Dommages physiques et matériels.

- ▶ Monter correctement les éléments de fixation.

3.1 Monter l'élément de fixation

AVIS

Dégâts matériels dus à une protection inexistante contre les décharges électrostatiques.

Décharge électrostatique et endommagement d'éléments électroniques.

- ▶ Dans les zones protégées contre les décharges électrostatiques (zones EPA), utiliser uniquement les luminaires appropriés pour EPA.
- ▶ N'utiliser que les éléments de fixation appropriés pour EPA.

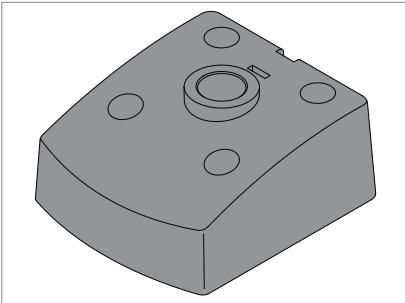


Fig. 1: Élément de fixation.

- ▶ Vissez l'élément de fixation sur la surface de montage à l'aide de quatre vis appropriées.

3.2 Monter le luminaire sur l'élément de fixation

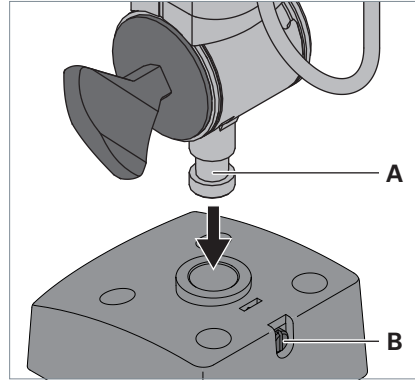


Fig. 2: Monter le luminaire sur l'élément de fixation.

- ▶ Introduire le tourillon **A** situé sur la tige du luminaire dans l'ouverture de l'élément de fixation, voir Fig. 2.
- ▶ Pour fixer la tige, serrer la vis **B**.

3.3 Monter le recouvrement de la loupe

⚠ ATTENTION

Risque d'incendie provoqué par le rayonnement solaire lorsque la loupe n'est pas couverte.

Dommages physiques et matériels.

- ▶ Lorsque la loupe n'est pas utilisée, couvrir la loupe avec le recouvrement.

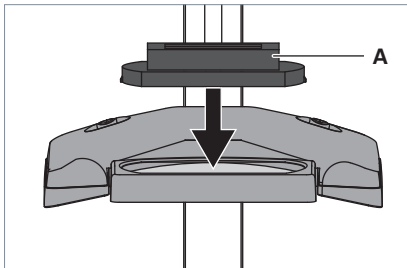


Fig. 3: Monter le recouvrement de la loupe

- ▶ Poussez le recouvrement **A** sur la loupe et relâchez le recouvrement de la loupe, voir Fig. 3.

Le recouvrement de la loupe s'enclenche dans la tête du luminaire.

4. Positionnement

4.1 Régler les tiges

⚠ ATTENTION

Risque de blessures en cas de chute ou de basculement du luminaire.

Dommages physiques et matériels.

- ▶ Lorsque vous desserrez les vis de l'articulation, maintenez la tête du luminaire.
- ▶ Après le positionnement, serrer les vis de l'articulation.

AVIS

Dommages matériels en cas de manipulation incorrecte.

Détérioration de la lampe.

- ▶ **Ne pas** tourner les articulations dans la direction opposée à celle prévue.

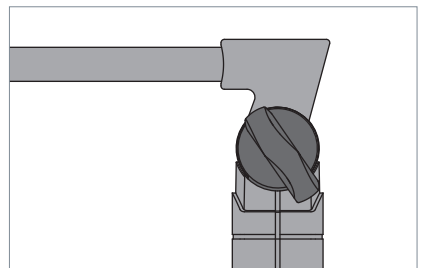


Fig. 4: Articulation et vis de l'articulation.

- ▶ Régler le luminaire dans la position requise.
- ▶ Serrer toutes les vis articulées jusqu'à ce que le luminaire soit fixé dans la position désirée.

5. Raccordement

AVIS

Dommages matériels dus à une tension d'alimentation erronée.

Détérioration ou destruction du luminaire.

- Comparer la tension du secteur avec la tension nominale et la fréquence indiquées sur la plaque signalétique et s'assurer qu'elles sont identiques.

AVIS

Dommages matériels en cas de manipulation incorrecte.

Perte de la protection contre les décharges électrostatiques et endommagement d'éléments électroniques.

- Dans les zones protégées contre les décharges électrostatiques (zones EPA), les luminaires EPA doivent rester raccordés.
- Ne brancher le luminaire à un réseau électrique contrôlé et répondant aux exigences légales qu'avec le bloc d'alimentation sur fiche livré.

5.1 Raccorder la version avec bloc d'alimentation enfichable à l'alimentation électrique

- Raccordez le câble de raccordement du luminaire au bloc d'alimentation enfichable.
- Enfichez le bloc d'alimentation enfichable dans une prise de courant.

5.2 Raccorder la fiche secteur à l'alimentation électrique

- Enfichez la fiche secteur dans une prise de courant.

6. Fonctions du luminaire

En fonction du modèle de luminaire, le luminaire a différentes fonctions. Si vous voulez déterminer les fonctions du luminaire, voir chapitre 2 « Aperçu des modèles », page 29.

6.1 Fonctions de commande

Avec interrupteur

Cette fonction vous permet d'allumer et d'éteindre le luminaire.

Segments lumineux

Cette fonction vous permet d'allumer et d'éteindre séparément les segments lumineux du luminaire.

Les segments lumineux créent un effet 3D permettant de mettre en évidence la structure et de révéler des défauts minimes ou de petites différences dans la structure de la surface d'un objet.

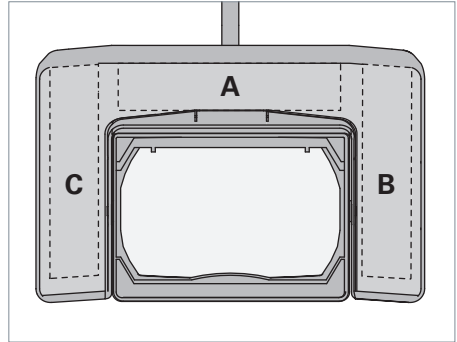


Fig. 5: Segments lumineux

Position interrupteur à bascule	Description
III	Les segments lumineux A + B + C sont allumés.
II	Les segments lumineux B + C sont allumés.

6.2 Approprié pour EPA

Les luminaires avec cette fonction sont appropriés pour l'utilisation dans des zones protégées contre les décharges électrostatiques (zones EPA).

7. Utilisation

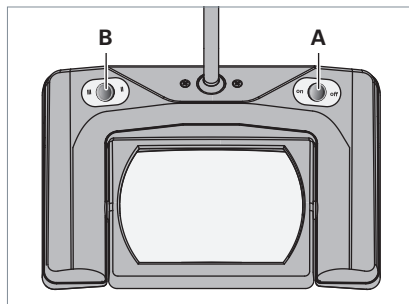


Fig. 6: Interrupteur à bascule.

7.1 Allumer et éteindre

- Pour allumer ou éteindre le luminaire, appuyez sur l'interrupteur à bascule **A**, voir Fig. 6.

7.2 Varier les segments lumineux

- Pour allumer ou éteindre le segment lumineux **A**, actionner l'interrupteur à bascule **B**, voir Fig. 6

8. Que faire si... ?

Problème	Causes possibles	Solution
Le luminaire ne s'allume pas.	La fiche secteur n'est pas branchée.	► Branchez la fiche secteur sur une prise de courant.
	Des composants électroniques sont défectueux.	► Contactez nos experts.
Le câble de raccordement est endommagé.	Effet mécanique sur le câble de raccordement.	► Si le câble de raccordement est endommagé, le déconnecter immédiatement de l'alimentation électrique et le faire remplacer par le fabricant ou un électricien qualifié.

En cas de besoin, contactez notre équipe du service après-vente :

Ligne directe du service après-vente : +49 (0) 77 20 / 6 01 - 170

E-mail du service après-vente : service@waldmann.com

Tab. 2: Que faire si... ?

9. Maintenance

9.1 Remplacer les lampes

REMARQUE : Le luminaire ne nécessite aucun entretien. Il n'est pas nécessaire de remplacer la lampe. Si toutefois, une lampe devait tomber en panne, vous pouvez contacter notre équipe du service après-vente :

Ligne directe du service après-vente : +49 (0) 77 20 / 6 01 - 170

E-mail du service après-vente : service@waldmann.com

9.2 Vérifier la protection contre les décharges électrostatiques

Condition: le luminaire est approprié pour l'utilisation dans des zones protégées contre les décharges électrostatiques (zones EPA).

- ▶ Vérifier la protection contre les décharges électrostatiques et la sécurité de fonctionnement électrique du luminaire tous les 3 mois.

10. Nettoyage



AVERTISSEMENT

Danger de mort par décharge électrique.

- ▶ Déconnecter le luminaire du secteur.
- ▶ **Le luminaire ne doit pas** être mouillé pendant le nettoyage.

AVIS

Dommages matériels en cas d'emploi de détergents non appropriés.

Détérioration de la lampe.

- ▶ Vérifier si les détergents sont compatibles avec la surface.
- ▶ Nettoyez la lampe avec un chiffon et un nettoyeur doux.

11. Réparation

AVIS

Dommages matériels dus à une réparation non conforme.

Détérioration ou destruction du luminaire.

- ▶ Les réparations ne doivent être effectuées que par le fabricant ou par un personnel qualifié formé par le fabricant.
- ▶ Seul l'emploi de pièces de rechange agréées par le fabricant est autorisé.

12. Élimination



Le luminaire est soumis à la directive européenne DEEE.

- ▶ N'éliminez pas le luminaire avec les ordures ménagères, déposez-le auprès des postes de collecte compétents désignés par les autorités.

Une élimination conforme aux prescriptions vous permet d'éviter les effets négatifs potentiels sur l'Homme et l'environnement.

13. Données techniques

REMARQUE : Les indications figurant sur la plaque signalétique que vous trouverez sur les tiges du luminaire sont valables.

13.1 Dimensions

Désignation	Valeur
Tête du luminaire	298 x 194 x 75 mm
Longueur	430 + 400 mm 430 + 550 mm

Tab. 3: Dimensions.

13.2 Valeurs électriques

Désignation	Valeur
Gamme de tension	La plage de tension est indiquée sur la plaque signalétique du luminaire.
Gamme de fréquence	La plage de fréquence est indiquée sur la plaque signalétique du luminaire.
Puissance absorbée	La puissance absorbée est indiquée sur la plaque signalétique du luminaire.
Appareillage	Intégré

Tab. 4: Valeurs électriques.

13.3 Classifications

Désignation	Valeur
Classe de protection	I
Indice de protection	IP 20
Mode de fonctionnement	Fonctionnement continu

Désignation	Valeur
Contrôle technique de sécurité	EN 60598-1

Tab. 5: Classifications.

13.4 Données de la loupe

Désignation	Valeur
Dimensions	172 x 105 mm (162 x 105 mm visible)
Force	3 dioptries

Tab. 6: Données de la loupe

13.5 Pictogrammes

Pictogramme	Désignation
	Classe de protection I Fonctionnement avec branchement du conducteur de protection
	Approprié pour la zone protégée contre les décharges électrostatiques (zone EPA)
	Approprié pour le montage sur des surfaces normalement inflammables
	Sigle de conformité CE
	Homologation ETL
	Élimination selon la directive européenne DEEE

Tab. 7: Pictogrammes.

Indice

1.	Per la vostra sicurezza	38
1.1	Uso conforme allo scopo d'impiego.....	38
1.2	Indicazioni per la sicurezza	38
1.3	Livelli di pericolo.....	39
2.	Panoramica modelli	40
3.	Montaggio	41
3.1	Montaggio dell'elemento di fissaggio	41
3.2	Montaggio dell'apparecchio d'illuminazione sull'elemento di fissaggio	41
3.3	Montaggio della copertura della lente	42
4.	Posizionamento	42
4.1	Regolazione dell'asta.....	42
5.	Collegamento	43
5.1	Collegare la versione con alimentatore a spina all'alimentazione elettrica.....	43
5.2	Collegare la versione con spina all'alimentazione elettrica.....	43
6.	Funzioni dell'apparecchio d'illuminazione	43
6.1	Funzioni di comando.....	43
6.2	Adatto EPA	44
7.	Comando	44
7.1	Accensione e spegnimento.....	44
7.2	Cambio del segmento luminoso	44
8.	Cosa fare se	45
9.	Manutenzione	46
9.1	Sostituzione della lampada	46
9.2	Verifica della sicurezza ESD.....	46
10.	Pulizia	46
11.	Riparazione	46
12.	Smaltimento	46
13.	Dati tecnici	47
13.1	Dimensioni	47
13.2	Valori elettrici.....	47
13.3	Classificazioni	47
13.4	Dati della lente	47
13.5	Simboli	47

1. Per la vostra sicurezza

L'apparecchio d'illuminazione è sviluppato secondo lo stato della tecnica, realizzato in materiali pregiati e controllato con estrema cura.

Ciò nonostante durante il suo utilizzo possono verificarsi danni materiali o lesioni personali.



- ▶ Leggere tutte le istruzioni e informazioni allegate.
- ▶ Osservare gli avvertimenti indicati nelle istruzioni e sull'apparecchio.
- ▶ Utilizzare l'apparecchio solo se in perfette condizioni tecniche e tenendo conto dei pericoli e delle avvertenze per la sicurezza.
- ▶ Conservare le presenti istruzioni vicino all'apparecchio.

1.1 Uso conforme allo scopo d'impiego

L'apparecchio d'illuminazione con lente integrata è concepito per illuminare oggetti ingrandendoli allo stesso tempo.

Il modello d'apparecchio SNLQ 54/2 **A** è stato specificamente sviluppato per l'impiego in aree protette da scariche elettrostatiche (EPA).

1.2 Indicazioni per la sicurezza

Pericolo di esplosione

Il funzionamento dell'apparecchio d'illuminazione in luoghi esposti al pericolo di esplosione può scatenare esplosioni e causare la morte o lesioni gravi.

- ▶ **Non** utilizzare in luoghi esposti al pericolo di esplosione.

Pericolo da corrente elettrica

L'uso inappropriato e scorretto dell'apparecchio può provocare lesioni e danni materiali.

- ▶ Assicurarsi che la tensione di rete corrisponda alla tensione nominale e alla frequenza indicate sulla targhetta.
- ▶ Scollegare immediatamente dall'alimentazione elettrica il cavo di allacciamento danneggiato e farlo sostituire dal costruttore o da un elettricista professionista.
- ▶ I lavori di manutenzione e riparazione devono essere eseguiti solo da un elettricista professionista.
- ▶ Prima di eseguire dei lavori, disinnescare l'alimentazione elettrica dell'apparecchio.

Pericolo d'incendio

Se esposta a irradiazione solare, la lente può agire come lente di focalizzazione e infiammare altri oggetti.

- ▶ Quando la lente non viene utilizzata, coprirla mediante l'apposita copertura.

Posizionamento stabile

Se l'apparecchio d'illuminazione si ribalta, può causare dei danni materiali e lesioni personali.

- ▶ Posizionare l'apparecchio d'illuminazione in modo stabile.

Pericolo causato da parti di ricambio inappropriate

Parti di ricambio inappropriate possono causare lesioni e danni materiali.

- ▶ Utilizzare esclusivamente le parti di ricambio autorizzate dal costruttore.

Pericolo di corrosione

L'utilizzo dell'apparecchio d'illuminazione in locali umidi può provocare danni materiali.

- ▶ Utilizzarlo solamente in locali asciutti.

1.3 Livelli di pericolo

PERICOLO

Pericoli che, in caso di mancata osservanza delle misure, causano **immediatamente gravi lesioni oppure anche la morte.**

AVVERTENZA

Pericoli che, in caso di mancata osservanza delle misure, possono causare **gravi lesioni oppure anche la morte.**

ATTENZIONE

Pericoli che, in caso di mancata osservanza delle misure, possono causare **lesioni.**

AVVISO

Pericoli che, in caso di mancata osservanza delle misure, possono causare **danni materiali.**

2. Panoramica modelli

Al fine di poter montare e utilizzare l'apparecchio d'illuminazione in modo ottimale, è necessario identificare il modello. A tale scopo è necessario il numero di modello dell'apparecchio d'illuminazione.

NOTA: il numero di modello si trova sull'asta dell'apparecchio d'illuminazione.

- ▶ Controllare il numero di modello dell'apparecchio d'illuminazione.
- ▶ Determinare in base alla tabella seguente il modello dell'apparecchio, vedi Tab. 1. Per la spiegazione delle funzioni, vedi capitolo 6 "Funzioni dell'apparecchio d'illuminazione", pagina 43.

Esempio: il numero di modello **SNLQ 54/2 A** sta per il modello d'apparecchio d'illuminazione seguente:

SNLQ	54	2 A
Apparecchio d'illuminazione con lente	Chiave: 54	Versione: 2 A Funzioni: <ul style="list-style-type: none"> ▪ Commutabile ▪ Segmenti luminosi ▪ Adatto EPA

Tipo	Chiave	Versione	Funzioni
SNLQ Apparecchio d'illuminazione con lente	54	2	Commutabile Segmenti luminosi
		2 A	Commutabile Segmenti luminosi Adatto EPA

Tab. 1: Panoramica modelli.

3. Montaggio

⚠ ATTENZIONE

La caduta o il ribaltamento dell'apparecchio d'illuminazione può causare lesioni.

Danni personali e materiali.

- ▶ Montare correttamente gli elementi di fissaggio.

3.1 Montaggio dell'elemento di fissaggio

AVVISO

Danni materiali causati da mancanza di protezione ESD.

Scarica elettrostatica e danneggiamento di componenti elettronici.

- ▶ Nelle aree protette contro le scariche elettrostatiche (EPA) utilizzare solo apparecchi d'illuminazione EPA.
- ▶ Utilizzare solo idonei elementi di fissaggio EPA.

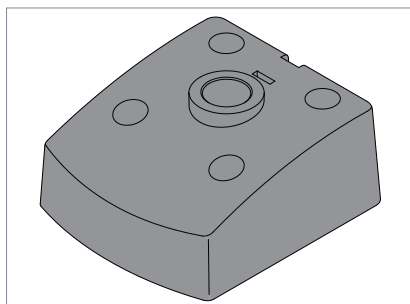


Fig. 1: Elemento di fissaggio.

- ▶ Avvitare l'elemento di fissaggio mediante quattro viti appropriate alla superficie di montaggio.

3.2 Montaggio dell'apparecchio d'illuminazione sull'elemento di fissaggio

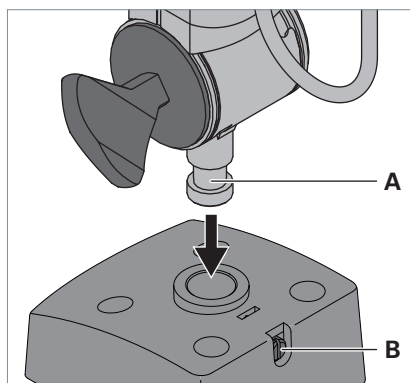


Fig. 2: Montaggio dell'apparecchio d'illuminazione sull'elemento di fissaggio.

- ▶ Inserire il perno **A** dell'asta dell'apparecchio d'illuminazione nell'apertura dell'elemento di fissaggio, vedi Fig. 2.
- ▶ Al fine di fissare l'asta, stringere la vite **B**.

3.3 Montaggio della copertura della lente

ATTENZIONE

Pericolo di incendio per irradiazione solare se la lente non è coperta.

Danni personali e materiali.

- ▶ Quando la lente non viene utilizzata, coprirla mediante l'apposita copertura.

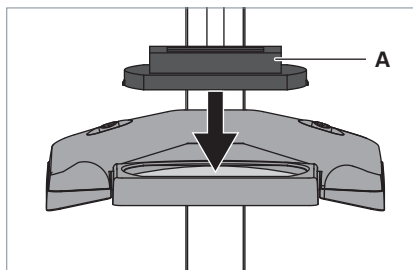


Fig. 3: Montare la copertura della lente.

- ▶ Spingere dall'alto la copertura della lente **A** sulla lente, vedi Fig. 3. La copertura della lente si blocca nella testa dell'apparecchio.

4. Posizionamento

4.1 Regolazione dell'asta

ATTENZIONE

La caduta o il ribaltamento dell'apparecchio d'illuminazione può causare lesioni.

Danni personali e materiali.

- ▶ Mentre le viti del giunto vengono allentate, tenere fissa la testa dell'apparecchio d'illuminazione.
- ▶ Stringere le viti del giunto dopo il posizionamento.

AVVISO

Danni materiali dovuti a uso scorretto.

Danneggiamento dell'apparecchio.

- ▶ **Non** muovere i giunti in direzione di rotazione opposta a quella prevista.

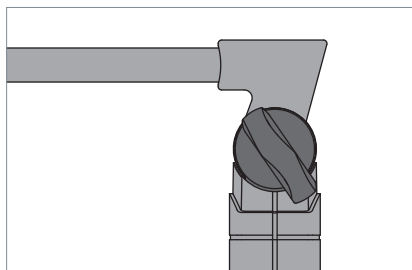


Fig. 4: Giunto e viti del giunto.

- ▶ Portare l'apparecchio d'illuminazione nella posizione desiderata.
- ▶ Stringere tutte le viti del giunto finché l'apparecchio d'illuminazione non rimane bloccato nella posizione desiderata.

5. Collegamento

AVVISO

Danni materiali dovuti a tensione di collegamento errata.

Danneggiamento o distruzione dell'apparecchio d'illuminazione.

- Assicurarsi che la tensione di rete corrisponda alla tensione nominale e alla frequenza indicate sulla targhetta.

AVVISO

Danni materiali dovuti a uso scorretto.

Perdita della protezione ESD e danneggiamento di componenti elettronici.

- Nelle aree protette contro le scariche elettrostatiche (EPA) devono restare inseriti apparecchi d'illuminazione EPA.
- Collegare l'apparecchio d'illuminazione solo tramite l'adattatore in dotazione a una rete elettrica verificata, conforme ai requisiti di legge.

5.1 Collegare la versione con alimentatore a spina all'alimentazione elettrica

- Collegare il cavo di allacciamento dell'apparecchio d'illuminazione all'alimentatore a spina.
- Inserire l'alimentatore a spina in una presa.

5.2 Collegare la versione con spina all'alimentazione elettrica

- Inserire la spina in una presa.

6. Funzioni dell'apparecchio d'illuminazione

Le funzioni dell'apparecchio d'illuminazione si distinguono a seconda del modello. Se si desidera definire le funzioni dell'apparecchio d'illuminazione, vedi capitolo 2 "Panoramica modelli", pagina 40.

6.1 Funzioni di comando

Commutabile

Questa funzione permette di accendere e spegnere l'apparecchio d'illuminazione.

Segmenti luminosi

Questa funzione permette di accendere e spegnere separatamente i singoli segmenti luminosi dell'apparecchio d'illuminazione.

I segmenti luminosi generano un effetto 3D che sottolinea la struttura rivelando in questo modo piccoli errori o piccole differenze nella struttura superficiale di un oggetto.

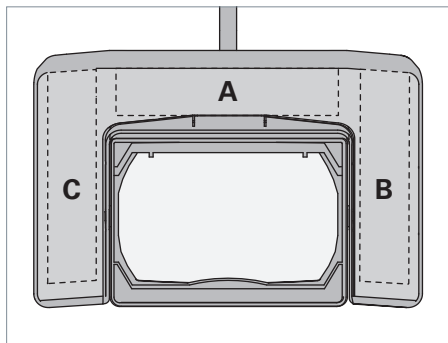


Fig. 5: Segmenti luminosi.

Posizione interruttore a bilico	Descrizione
III	I segmenti luminosi A + B + C sono accesi.
II	I segmenti luminosi B + C sono accesi.

6.2 Adatto EPA

Gli apparecchi d'illuminazione dotati di questa funzione sono adatti per l'impiego in aree protette contro le scariche elettrostatiche (EPA).

7. Comando

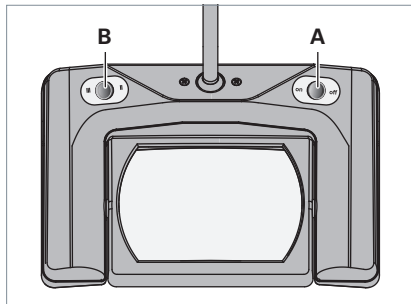


Fig. 6: Interruttore a bilico.

7.1 Accensione e spegnimento

- Per accendere o spegnere l'apparecchio, premere l'interruttore a bilico **A**, vedi Fig. 6.

7.2 Cambio del segmento luminoso

- Per accendere o spegnere il segmento luminoso **A**, premere l'interruttore a bilico **B**, vedi Fig. 6.

8. Cosa fare se...

Problema	Possibili cause	Risoluzione
L'apparecchio d'illuminazione non emette luce.	La spina di rete non è innestata.	► Innestare la spina di rete in una presa.
	I componenti elettronici sono difettosi.	► Prendere contatto con i nostri esperti.
Il cavo di allacciamento è danneggiato.	Effetto meccanico sul cavo di allacciamento.	► Scollegare immediatamente dall'alimentazione elettrica il cavo di allacciamento danneggiato e farlo sostituire dal costruttore o da un elettricista professionista.

Nel caso in cui si desideri prendere contatto con il nostro servizio di assistenza, il nostro team di assistenza è reperibile ai seguenti recapiti:

Linea telefonica dedicata di assistenza: +49 (0) 77 20 / 6 01 - 170

E-mail di assistenza: service@waldmann.com

Tab. 2: Cosa fare se...

9. Manutenzione

9.1 Sostituzione della lampada

NOTA: l'apparecchio d'illuminazione non richiede manutenzione. Un cambio di lampade non è necessario. Se ciò nonostante una lampada dovesse essere guasta, prendere contatto con il nostro team di assistenza:

Linea telefonica dedicata di assistenza:
+49 (0) 77 20 / 6 01 - 170

E-mail di assistenza: service@waldmann.com

9.2 Verifica della sicurezza ESD

Requisito: l'apparecchio d'illuminazione è idoneo per l'impiego in aree protette elettrostaticamente (aree EPA).

- Verificare la sicurezza ESD e la sicurezza elettrica nell'uso dell'apparecchio d'illuminazione ogni 3 mesi.

10. Pulizia

AVVERTENZA

Alta tensione, pericolo di morte!

- Scollegare l'apparecchio d'illuminazione dalla rete.
- **Non** pulire con un panno umido.

AVVISO

Danni materiali dovuti a detergenti errati.

Danneggiamento dell'apparecchio.

- Rispettare la compatibilità dei detergenti con la superficie.
- Pulire l'apparecchio d'illuminazione con un panno e un detergente non aggressivo.

11. Riparazione

AVVISO

Danni materiali dovuti a lavori di riparazione eseguiti scorrettamente.

Danneggiamento o distruzione dell'apparecchio d'illuminazione.

- Far eseguire le riparazioni solo dal costruttore o da personale tecnico specializzato addestrato dal costruttore.
- Utilizzare esclusivamente le parti di ricambio autorizzate dal costruttore.

12. Smaltimento



L'apparecchio d'illuminazione è soggetto alla direttiva europea WEEE (RAEE).

- Non smaltire l'apparecchio d'illuminazione insieme ai rifiuti domestici, ma conferirlo ai punti di smaltimento autorizzati.

Lo smaltimento regolare serve per evitare pericoli per l'uomo e l'ambiente.

13. Dati tecnici

NOTA: valgono le informazioni riportate sulla targhetta dell'apparecchio d'illuminazione che si trova sull'asta dell'apparecchio d'illuminazione.

13.1 Dimensioni

Descrizione	Valore
Testa dell'apparecchio d'illuminazione	298 x 194 x 75 mm
Lunghezza	430 + 400 mm 430 + 550 mm

Tab. 3: Dimensioni.

13.2 Valori elettrici

Descrizione	Valore
Gamma di tensione	La gamma di tensione è indicata sulla targhetta dell'apparecchio d'illuminazione.
Gamma di frequenza	La gamma di frequenza è indicata sulla targhetta dell'apparecchio d'illuminazione.
Potenza assorbita	La potenza assorbita è indicata sulla targhetta dell'apparecchio d'illuminazione.
Alimentatore	integrato

Tab. 4: Valori elettrici.

13.3 Classificazioni

Descrizione	Valore
Classe di protezione	I

Descrizione	Valore
Grado di protezione	IP 20
Modo operativo	funzionamento continuo
Controllo tecnico della sicurezza	EN 60598-1

Tab. 5: Classificazioni.

13.4 Dati della lente

Descrizione	Valore
Dimensioni	172x 105 mm (162 x 105 mm visibili)
Spessore	3 diottrie

Tab. 6: Dati della lente.

13.5 Simboli

Simbolo	Descrizione
	Classe di protezione I Funzionamento con conduttore di terra collegato
	Adatto all'area protetta contro le scariche elettrostatiche (EPA)
	Adatto al montaggio su superfici normalmente infiammabili
	Marchatura di conformità CE
	Omologazione ETL
	Smaltimento secondo la direttiva europea WEEE (RAEE).

Tab. 7: Simboli.

Herbert Waldmann GmbH & Co. KG
Peter-Henlein-Straße 5
D-78056 Villingen-Schwenningen
Telefon +49 (0) 77 20 / 601 - 0
Telefax +49 (0) 77 20 / 601 - 290
www.waldmann.com
info@waldmann.com